

ВЕНТИЛЯТОРЫ ВЫСОКОГО ДАВЛЕНИЯ АВДМ-3,5



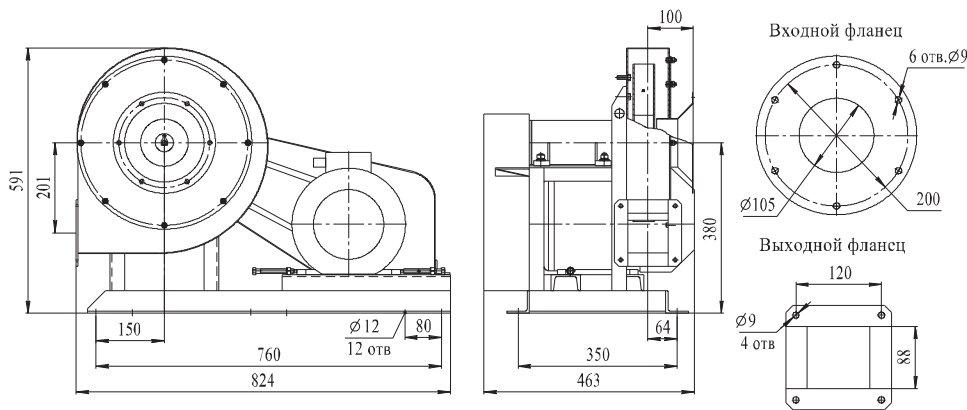
РОСС RU МГ01.ВО3365

ТУ4861-012-57376742-2010



<p>Общие сведения Высокого давления. Одностороннего всасывания. Вперед загнутые лопатки.</p>	<p>Назначение Подача сжатого атмосферного воздуха в форсунку сжигания жидкого топлива в зерносушилках. Системы кондиционирования и вентиляции производственных и общественных зданий. Другие производственные и санитарно-технические цели.</p>	<p>Варианты изготовления Общего назначения из углеродистой стали.</p>
---	--	--

Вентиляторы высокого давления АВДМ-3,5



Технические характеристики

Типоразмер вентилятора	Двигатель			Параметры в рабочей зоне		Масса вентилятора, не более, кг (без двигателя)
	Типоразмер	Мощность, кВт	Частота вращения рабочего колеса, n^{-1}	Производительность, тыс.м ³ /час	Полное давление, Па	
АВДМ-3,5	АИР112М2	7,5	5550	0,8-1,7	9700	146
	АИР132М2	11,0	5550	1,4-2,0	9400-9300	

АВДМ-3,5

