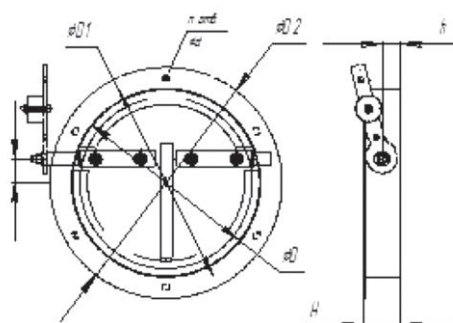


## КЛАПАНЫ ОБРАТНЫЕ ОБЩЕГО НАЗНАЧЕНИЯ (серия 5.904-41; 1.494-28)

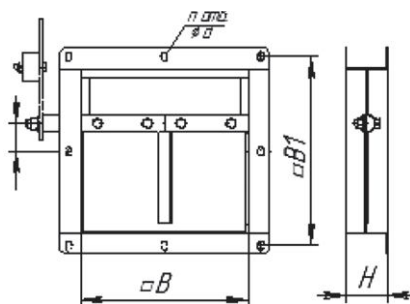


<p><b>Общие сведения</b> Клапаны обратные по условиям эксплуатации предназначены для климатического исполнения У, а в части места размещения соответствуют категории 3 по ГОСТ 15150-69</p>	<p><b>Назначение</b> Предназначены для предотвращения перетекания воздуха через воздухопроводы при остановленном вентиляторе, клапаны с регулирующими упорами можно использовать для регулирования подачи воздуха в вентиляционных установках.</p>	<p><b>Варианты изготовления</b> Общего назначения на фланцах Общего назначения на ниппельном соединении</p>
---	--	---



ГАБАРИТНЫЕ И ПРИСОЕДИНИТЕЛЬНЫЕ РАЗМЕРЫ, ММ

Обозначение	D	D1	D2	H	h	l	n	d
КО	250	280	310	50	25	32	12	7x10
КО-01	315	345	375	50	25	40	16	7x10
КО-02	400	430	460	50	25	50	20	7x10
КО-03	500	530	560	50	25	62	20	7x10
КО-04	630	660	690	50	25	78	24	10x16
КО-05	800	830	860	50	25	100	24	10x16
КО-06	1000	1040	1080	64	32	125	32	10x16
КО-07	1250	1295	1340	72	36	155	36	12x18



ГАБАРИТНЫЕ И ПРИСОЕДИНИТЕЛЬНЫЕ РАЗМЕРЫ, ММ

Обозначение	B	H	B1	l	n	d
КОп	150	50	180	28	16	7x10
КОп-01	200	50	230	34	16	7x10
КОп-02	250	50	280	41	16	7x10
КОп-03	400	50	430	66	24	7x10
КОп-04	500	50	530	83	32	7x10
КОп-05	800	64	840	132	40	10x16
КОп-06	1000	72	1048	166	56	12x18

