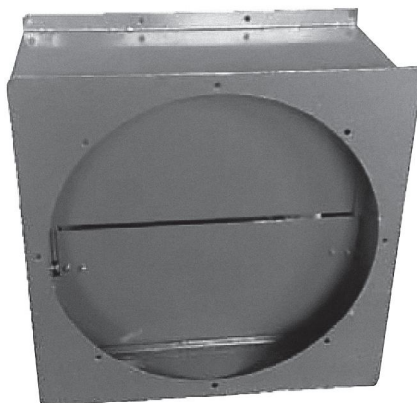
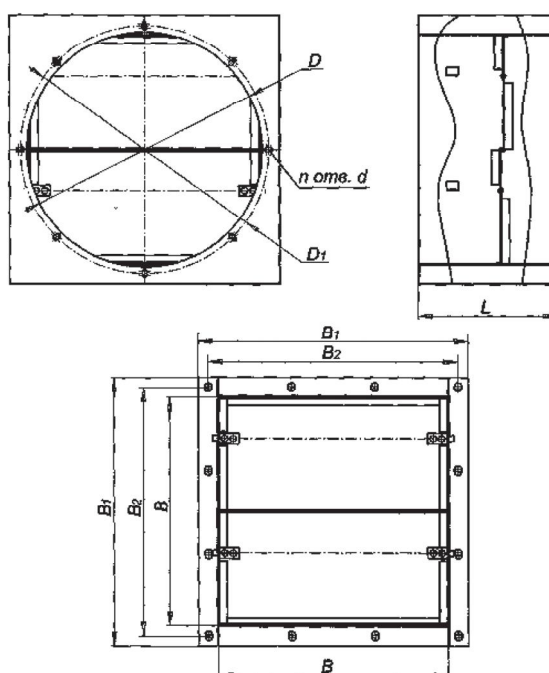


КЛАПАН ЛЕПЕСТКОВЫЙ КЛ СЕРИЯ 1.494-33



<p>Общие сведения Предназначены для установки на нагнетательной стороне осевых вентиляторов</p>	<p>Назначение Предназначены для предотвращения попадания холодного воздуха и атмосферных осадков в помещения после отключения вентиляторов.</p>	<p>Варианты изготовления Общего назначения из углеродистой стали крашеный; Общего назначения из оцинкованной стали</p>
--	--	---



ГАБАРИТНЫЕ, ПРИСОЕДИНИТЕЛЬНЫЕ РАЗМЕРЫ, ММ

Обозначение	Размеры сечения, мм	B	B1	B2	D	D1	L	d	n	Масса, кг
КЛ.00.000	400x400	400	470	435	410	420	247	7	8	14
КЛ.00.000-01	500x500	500	570	535	510	520	287	7	16	18
КЛ.00.000-02	630x630	630	700	665	642	660	357	7	16	24
КЛ.00.000-03	800x800	800	870	835	815	830	332	10	16	34
КЛ.00.000-04	1000x1000	1000	1070	1035	1015	1045	392	10	16	44
КЛ.00.000-05	1250x1250	1250	1320	1285	1263	1295	497	12	16	62

