

ВЕНТИЛЯТОРЫ ТЯГОДУТЬЕВЫЕ ДЛЯ ОБЫЧНЫХ СРЕД ВД-2,5; ВД-2,7; ВД-3,5; Д-2,5; Д-2,7; Д-3,5



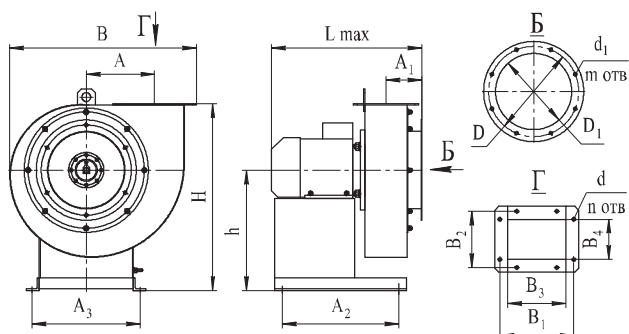
РОСС RU.МГО1.В03373

ТУ 3113-006-57376742-2006

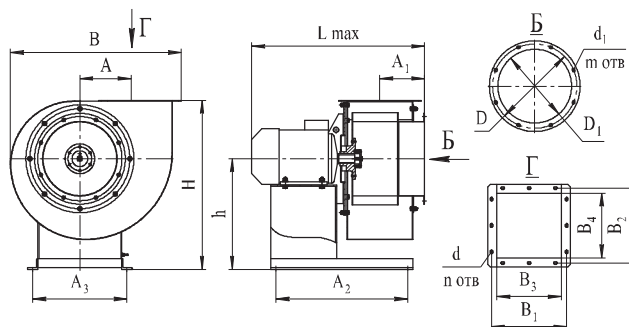


| | | |
|---|---|---|
| <p>Общие сведения Одностороннего всасывания Корпус спиральный поворотный Направление вращения - левое и правое</p> | <p>Назначение Вентиляторы дутьевые ВД предназначены для подачи воздуха температурой до +80°C в котельные установки производительностью до 1 т. пара/час. Дымососы Д применяются для удаления продуктов сгорания от котлов малой мощности в дымовые трубы. Температура перемещаемых газов не выше 200°C (из углеродистой стали) и 400°C (из нержавеющей стали).</p> | <p>Варианты изготовления Общего назначения из углеродистой стали Коррозионностойкие из нержавеющей стали</p> |
|---|---|---|

ВЕНТИЛЯТОРЫ ВД



ВЕНТИЛЯТОРЫ Д



ГАБАРИТНЫЕ И ПРИСОЕДИНИТЕЛЬНЫЕ РАЗМЕРЫ, ММ

| Типоразмер вентилятора | H | h | A | A ₁ | A ₂ | A ₃ | B | B ₁ | B ₂ | B ₃ | B ₄ | d | n | D | D ₁ | d ₁ | m | L _{max} |
|------------------------|-----|-----|-----|----------------|----------------|----------------|-----|----------------|----------------|----------------|----------------|------|----|-----|----------------|----------------|---|------------------|
| ВД-2,5 | 479 | 320 | 164 | 140 | 345 | 270 | 470 | 210 | 210 | 175 | 175 | 7x9 | 8 | 235 | 200 | 7x9 | 6 | 531 |
| ВД-2,7 | 466 | 300 | 171 | 90 | 290 | 270 | 466 | 185 | 140 | 145 | 100 | 7x9 | 8 | 225 | 190 | 7x9 | 6 | 414 |
| ВД-3,5 | 614 | 400 | 220 | 110 | 350 | 350 | 597 | 230 | 172 | 190 | 132 | 9x12 | 10 | 285 | 245 | 9x12 | 8 | 510 |
| Д-2,5 | 479 | 320 | 164 | 140 | 405 | 270 | 470 | 210 | 210 | 175 | 175 | 7x9 | 8 | 235 | 200 | 7x9 | 6 | 592 |
| Д-2,7 | 508 | 335 | 177 | 150 | 400 | 280 | 506 | 224 | 224 | 189 | 189 | 9x12 | 10 | 252 | 216 | 9x12 | 8 | 565 |
| Д-3,5 | 642 | 420 | 227 | 170 | 500 | 358 | 648 | 285 | 285 | 245 | 245 | 9x12 | 12 | 320 | 280 | 9x12 | 8 | 657 |

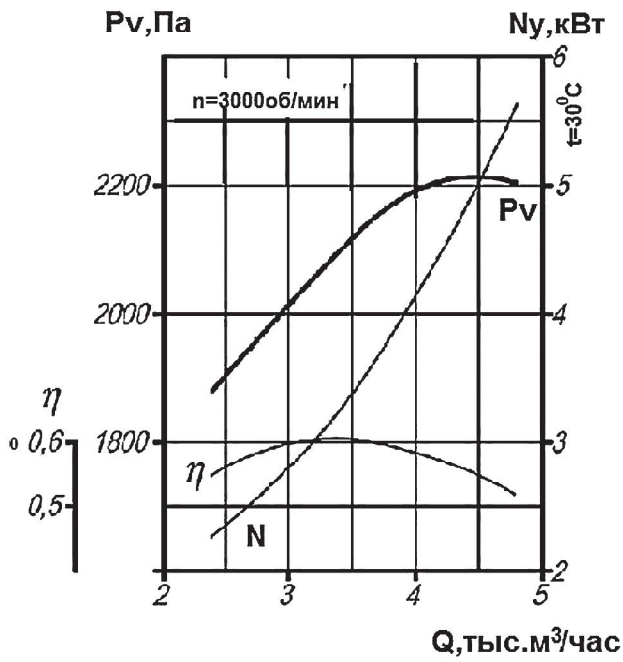


ОСНОВНЫЕ ТЕХНИЧЕСКИЕ ДАННЫЕ

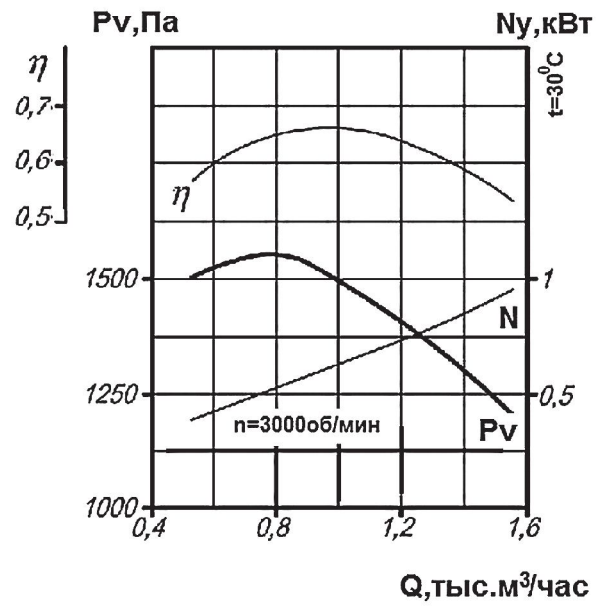
| Типоразмер вентилятора | Двигатель | | | Параметры в рабочей зоне | | Масса вентилятора, не более, кг (без двигателя) |
|---------------------------|------------|------------------|--|---|---------------------------|---|
| | Типоразмер | Мощность, кВт | Частота вращения вала, п^{-1} | Производи- тельность, $\text{м}^3/\text{час}$ | Полное давление, Па | |
| ВД-2,5 | АИР90L2 | 3,0 | 3000 | 2900 | 1900 | 30 |
| | АИР100S2 | 4,0 | 3000 | 3700 | 2020 | |
| ВД-2,7 | АИР80B4 | 1,5 | 1500 | 830 | 465 | 37 |
| | АИР71B2 | 1,1 | 3000 | 940 | 1180 | |
| | АИР80A2 | 1,5 | 3000 | 1030 | 1450 | |
| | АИР80B2 | 2,2 | 3000 | 1185 | 1490 | |
| ВД-3,5 | АИР100L4 | 4,0 | 1500 | 1920 | 1040 | 55 |
| | АИР90L2 | 3,0 | 3000 | 2750 | 2460 | |
| | АИР100L2 | 5,5 | 3000 | 3170 | 2350 | |
| Д-2,5 | АИР90L2 | 3,0 | 3000 | 2800 | 1800 | 44 |
| | АИР100S2 | 4,0 | 3000 | 3700 | 2000 | |
| | АИР100L2 | 5,5 | 3000 | 4300 | 2040 | |
| Д-2,7 | АИР71B2 | 1,1 | 3000 | 1900 | 1400 | 52 |
| | АИР80A2 | 1,5 | 3000 | 1980 | 1530 | |
| | АИР80B2 | 2,2 | 3000 | 2450 | 1870 | |
| | АИР90L2 | 3,0 | 3000 | 3200 | 1900 | |
| Д-3,5 | АИР100L6 | 2,2 | 1000 | 4250 | 415 | 84 |
| | АИР100S4 | 3,0 | 1500 | 4680 | 810 | |
| | АИР100L4 | 4,0 | 1500 | 6320 | 820 | |



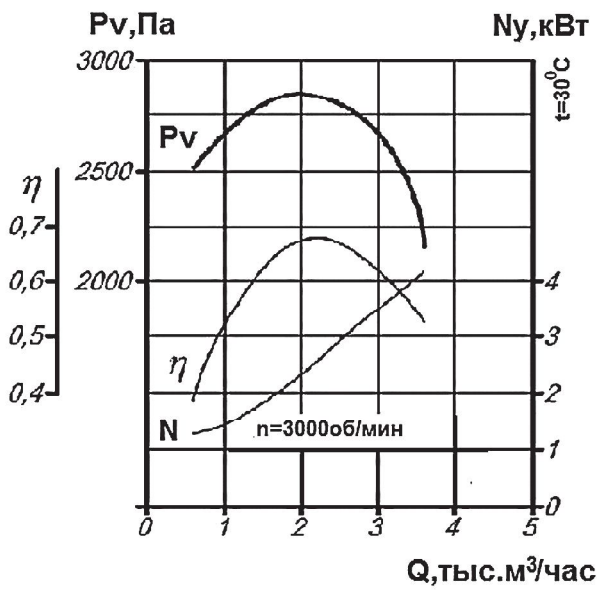
ВД-2,5 Д-2,5



ВД-2,7 Д-2,7



ВД-3,5



Д-3,5

