



ОБЩЕСТВО С ОГРАНИЧЕННОЙ ОТВЕТСТВЕННОСТЬЮ
ПРОИЗВОДСТВЕННОЕ ПРЕДПРИЯТИЕ «МУССОН»



C- RU.ПБ52.В.00292

ВЕНТИЛЯТОРЫ КРЫШНЫЕ РАДИАЛЬНЫЕ ДЫМОУДАЛЕНИЯ

ВКР ДУ

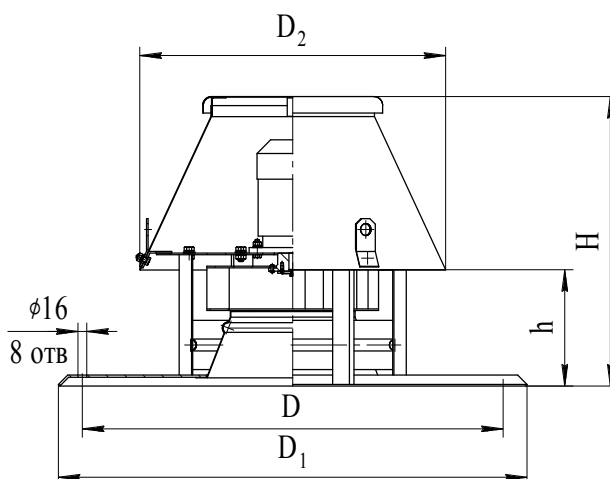
ТУ 4861-013-57376742-2013



Общие сведения	Назначение	Варианты изготовления
Низкого давления Одностороннего всасывания Назад загнутые лопатки	Предназначены для продуктов сгорания от котлов в дымовые трубы в производственных зданиях; дымовоздушных смесей, образующихся при пожаре (в системах аварийной вытяжной вентиляции) в производственных, административных, жилых и др. зданиях (включая категории А и Б по НПБ 105 и зоны В-1а, В-1б по классификации «Правил устройства электроустановок» (ПУЭ)) Вентиляторы обеспечивают перемещение: воздуха и невзрывоопасных газопаровоздушных сред; взрывоопасных газопаровоздушных смесей категорий I, IIА, IIВ групп Т1, Т2, Т3 или Т4 по ГОСТ Р 51330.11 загрязненных примесями агрессивных газов и паров, не вызывающих ускоренной коррозии углеродистой стали; с содержанием пыли и других твердых примесей не более 10 мг/м^3 , не содержащих липких веществ и волокнистых материалов, с температурой до 40°C (или до 400°C не менее 2 часов, или до 600°C не менее 1,5 часов).	Из углеродистой стали. Из теплостойкой стали

ГАБАРИТНЫЕ И ПРИСОЕДИНИТЕЛЬНЫЕ РАЗМЕРЫ, ММ

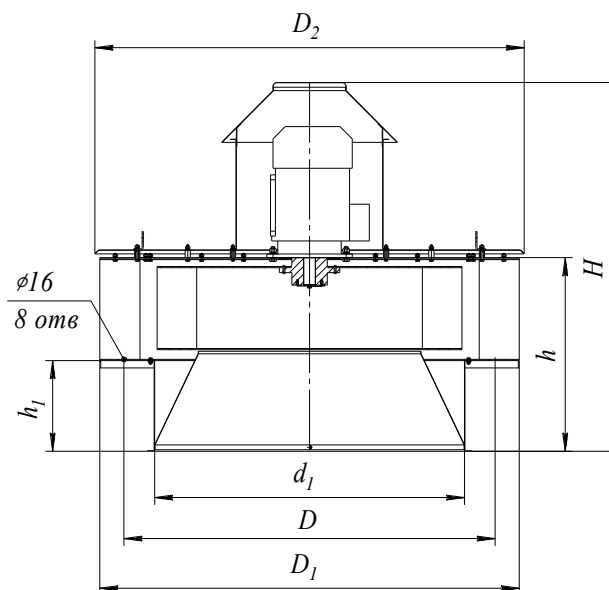
ВКР 3,15-8



ГАБАРИТНЫЕ И ПРИСОЕДИНИТЕЛЬНЫЕ РАЗМЕРЫ, ММ

Типоразмер вентилятора	H	h	D	D ₁	D ₂
ВКР-3,15	531	215	772	860	560
ВКР-4	582	241	772	860	680
ВКР-5	637	271	772	860	820
ВКР-6,3	790	349	772	860	900
ВКР-8	1000	409	1072	1200	1200

ВКР10,0 -12,5



Типоразмер вентилятора	H	h	h ₁	d ₁	D	D ₁	D ₂
ВКР-10,0	1365	650	300	1270	1272	1470	1510
ВКР-12,5	1505	790	370	1010	1522	1720	1760

ОСНОВНЫЕ ТЕХНИЧЕСКИЕ ДАННЫЕ

Типоразмер вентилятора	Двигатель			Производительность, тыс. м ³ /час	Давление полное P _v , Па	Масса вентилятора, не более, кг. (без двигателя)
	Типоразмер	Мощность, кВт	Частота вращения вала, п ⁻¹			
ВКР-3,15	АИР63В6	0,25	1000	1,0-1,35	120-0	52,0
	АИР71А2	0,37	1000	1,1-1,65	130-0	
	АИР56А4	0,12	1500	0,9-1,35	180-0	
	АИР63А4	0,25	1500	1,1-1,65	250-0	
	АИР63В4	0,37	1500	1,4-1,9	260-0	
	АИР71А4	0,55	1500	1,45-2,1	270-0	
	АИР71В4	0,75	1500	1,6-2,35	290-0	
ВКР-4	АИР71А6	0,37	1000	2,9-3,45	150-0	60,0
	АИР71В6	0,55	1000	3,25-3,8	155-0	
	АИР80А6	0,75	1000	3,65-4,5	160-0	
	АИР80В6	1,1	1000	3,8-4,8	170-0	
	АИР71А4	0,55	1500	2,75-4,0	350-0	
	АИР71В4	0,75	1500	3,1-4,4	400-0	
ВКР-5	АИР71В6	0,55	1000	4,2-4,55	225-0	70,0
	АИР80А6	0,75	1000	4,3-4,85	240-0	
	АИР80В6	1,1	1000	4,3-5,15	280-0	
	АИР90L6	1,5	1000	4,85-7,3	310-0	
	АИР100L6	2,2	1000	6,7-10,4	335-0	
	АИР80В4	1,5	1500	5,05-7,8	565-0	
	АИР90L4	2,2	1500	6,2-8,4	580-0	
ВКР-6,3	АИР90L6	1,5	1000	6,1-9,1	360-0	105,0
	АИР100L6	2,2	1000	9,79-10,69	390-0	
	АИР112МА6	3,0	1000	10,45-11,6	510-0	
ВКР-8	АИР112МВ8	3,0	750	14,64-15,9	300-0	185,0
	АИР132S8	4,0	750	15,8-19,3	350-0	
	АИР112МА6	3,0	1000	15,35-18,75	520-0	
	АИР112МВ6	4,0	1000	17,15-21,8	600-0	
	АИР132S6	5,5	1000	18,2-22,0	660-0	
	АИР132М6	7,5	1000	18,4-22,6	710-0	
	АИР160М4	18,5	1500	23,4-33,5	1500-0	
АИР180S4	22,0	1500	26,0-35,2	1550-0		
ВКР-10	4А180МА12	7,5	485	14,1-19,5	420-0	230
	5А200М8	18,5	750	16,4-28,0	970-0	
ВКР-12,5	5А160М16	4,0	370	10,0-32,0	270-0	280
	5А160М12	5,5	470	12,5-42,5	420-0	
	5А200М8	18,5	750	20,8-63,0	960-0	