

# ВЕНТИЛЯТОРЫ ОСЕВЫЕ ВО 06-290

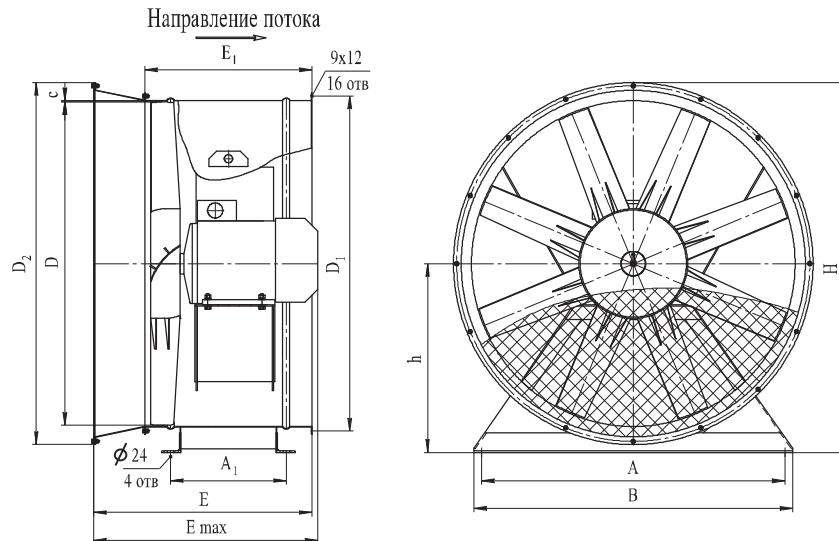


C-RU.AЯ04.B.0266

ТУ4861-009-57376742-2007



<b>Общие сведения</b> Низкого давления Количество лопаток -8	<b>Назначение</b> В составе вентиляционной установки УВС-16А для досушивания измельченного, не измельченного и прессованного сена во всех зонах заготовки грубых кормов. Стационарные системы вентиляции и воздушного отопления производственных, общественных и жилых зданий. Для других санитарно-технических и производственных целей	<b>Варианты изготовления</b> Общего назначения из углеродистой стали.
--	--	--



## ГАБАРИТНЫЕ И ПРИСОЕДИНИТЕЛЬНЫЕ РАЗМЕРЫ

Типоразмер вентилятора	H	h	A	A <sub>1</sub>	B	D	D <sub>1</sub>	D <sub>2</sub>	c <sup>+1</sup>	E	E <sub>1</sub>	E <sub>max</sub>
ВО 06-290-10,0	1190	610	1000	350	1050	1000	1055	1160	10	490	340	652
ВО 06-290-11,0	1290	660	1100	450	1160	1100	1155	1260	10	850	650	872
ВО 06-290-12,5	1440	735	1180	450	1240	1250	1305	1410	10	850	650	872

## ОСНОВНЫЕ ТЕХНИЧЕСКИЕ ДАННЫЕ

Типоразмер вентилятора	Двигатель			Параметры в рабочей зоне		Масса вентилятора, не более, кг (без двигателя)
	Типоразмер	Мощность, кВт	Частота вращения вала, п <sup>-1</sup>	Производительность, тыс. м <sup>3</sup> /час	Полное давление, Па	
ВО 06-290-10,0	АИР132М6	7,5	1000	26,0-40,0	310-80	200
ВО 06-290-11,0	АИР132S6	5,5	1000	34,0-49,0	290-150	210
	АИР160S4	15,0	1500	45,0-70,0	665-320	304
ВО 06-290-12,5	АИР160М6	15,0	1000	46,0-80,0	340-170	380



