



C- RU.ПБ52.В.00292

ВЕНТИЛЯТОРЫ РАДИАЛЬНЫЕ СРЕДНЕГО ДАВЛЕНИЯ ДЫМОУДАЛЕНИЯ

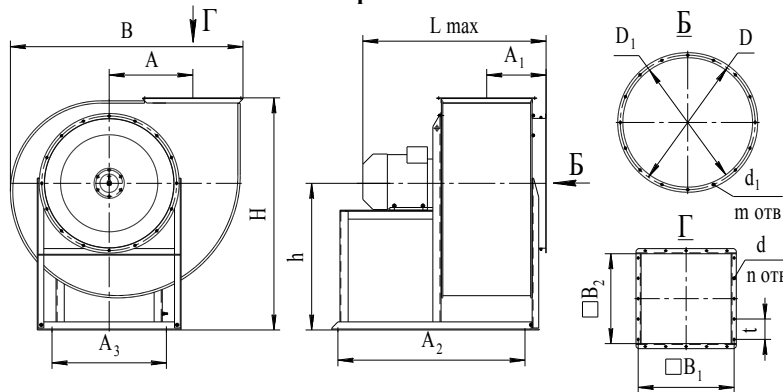
ВР280-46 №№ 2,0-10 ДУ

ТУ 4861-013-57376742-2013



Общие сведения	Назначение	Варианты изготовления
<p>Низкого и среднего давления Одностороннего всасывания Корпус спиральный поворотный Вперед загнутые лопатки Направление вращения - левое и правое</p>	<p>Предназначены для продуктов сгорания от котлов в дымовые трубы в производственных зданиях; дымовоздушных смесей, образующихся при пожаре (в системах аварийной вытяжной вентиляции) в производственных, административных, жилых и др. зданиях (включая категории А и Б по НПБ 105 и зоны В-1а, В-1б по классификации «Правил устройства электроустановок» (ПУЭ) Вентиляторы обеспечивают перемещение: воздуха и невзрывоопасных газопаровоздушных сред; взрывоопасных газопаровоздушных смесей категорий I, IIА, IIВ групп Т1, Т2, Т3 или Т4 по ГОСТ Р 51330.11 загрязненных примесями агрессивных газов и паров, не вызывающих ускоренной коррозии углеродистой стали; с содержанием пыли и других твердых примесей не более 10 мг/м³, не содержащих липких веществ и волокнистых материалов, с температурой до 40°С (или до 400°С не менее 2 часов, или до 600°С не менее 1,5 часов).</p>	<p>Из углеродистой стали Из нержавеющей стали</p>

Вентиляторы ВР280-46 исп. 1



ГАБАРИТНЫЕ И ПРИСОЕДИНИТЕЛЬНЫЕ РАЗМЕРЫ, ММ

Типоразмер вентилятора	H	h	A	A ₁	A ₂	A ₃	B	L _{max}	□B ₁	□B ₂	d	n	t	D	D ₁	d ₁	m
ВР280-46-2,0	411	260	131	140	338	224	388	485	170	140	8x12	8	100	230	205	7x9	8
ВР280-46-2,5	503	320	165	157	410 437*	267	478	579	200	175	8x12	8	100	280	255	7x9	8
ВР280-46-3,15	627	400	210	180	474	338	598	593	250	221	8x12	12	100	345	320	7x9	8
ВР280-46-4,0	777	500	261	209	568 623* ¹	390	738	773	310	280	8x12	12	100	430	405	7x9	8
ВР280-46-5,0	941	600	330	245	755 810* ²	460 520* ²	920	958	380	350	8x12	16	100	530	505	7x9	16
ВР2804-46-6,3	1039	720	410	290	800* ³ 1003	580* ³ 606	1140	1215	470	441	8x12	20	100	660	635	9x14	16
ВР280-46-8,0	1454	920	521	380	1142 1229* ⁴	736 760* ⁴	1457	1394	600	560	12x16	16	150	850	815	9x14	16
ВР280-46-10,0	1731	1100	650	485	1371	895	1792	1642	750	700	12x16	20	150	1040	1005	12x16	16

Примечание:

* с двигателями 3,0/3000; 4,0/3000; 5,5/3000;

*¹ с двигателями 7,5/1500; 11,0/1500;

- *2 с двигателями 22,0/1500; 30,0/1500;
 *3 с двигателями 4,0/750; 5,5/750;
 *4 с двигателем 45,0/1000.

ОСНОВНЫЕ ТЕХНИЧЕСКИЕ ДАННЫЕ

Типоразмер вентилятора	Конструктивное исполнение	Двигатель			Частота вращения рабочего колеса, п ⁻¹	Параметры в рабочей зоне		Масса вентилятора, не более, кг (без двигателя)
		Типоразмер	Мощность кВт	Частота вращения вала, п ⁻¹		Производительность, тыс. м ³ /час	Полное давление, Па	
1	2	3	4	5	6	7	8	9
BP280-46-2,0	1	АИР56А4	0,12	1500	1380	0,6-1,15	245-215	9,8
		АИР56В4	0,18	1500	1380	0,6-1,15	280-240	
		АИР63А4	0,25	1500	1390	0,6-1,15	265-265	
		АИР63В4	0,37	1500	1390	0,6-1,15	265-260	
		АИР80А2	1,5	3000	2835	1,3-2,0	1240-1200	
		АИР80В2	2,2	3000	2820	1,3-2,5	1240-1200	
BP280-46-2,5	1	АИР63В4	0,37	1500	1390	1,1-1,58	450-390	19
		АИР71А4	0,55	1500	1410	1,1-1,8	490-430	
		АИР71В4	0,75	1500	1415	1,1-2,2	500-430	
		АИР80А2	1,5	3000	2835	1,85-2,65	1500-1400	
		АИР80В2	2,2	3000	2820	1,85-2,65	1800-1700	
		АИР90Л2	3,0	3000	2805	2,4-2,7	1990-1950	
		АИР100S2	4,0	3000	2805	2,4-3,4	2200-1950	
		АИР100L2	5,5	3000	2860	2,4-4,4	2300-1950	
BP280-46-3,15	1	АИР71А6	0,37	1000	920	1,4-2,5	350-330	24,5
		АИР71В6	0,55	1000	920	1,5-2,7	360-330	
		АИР80А6	0,75	1000	930	1,5-3,5	370-330	
		АИР80В6	1,1	1000	930	1,5-3,5	390-350	
		АИР80А4	1,1	1500	1420	2,2-3,2	870-780	
		АИР80В4	1,5	1500	1420	2,3-3,5	850-800	
		АИР90Л4	2,2	1500	1390	2,3-5,1	870-800	
		АИР100S4	3,0	1500	1395	2,3-5,2	880-800	
BP280-46-4,0	1	АИР80В6	1,1	1000	930	3,5-4,8	590-550	38,5
		АИР90Л6	1,5	1000	925	3,5-5,2	620-550	
		АИР100L6	2,2	1000	930	3,5-7,3	630-550	
		АИР112МА6	3,0	1000	960	3,5-8,1	660-550	
		АИР100L4	4,0	1500	1425	5,2-6,0	1400-1320	
		АИР112М4	5,5	1500	1450	5,2-8,3	1510-1320	
		АИР132S4	7,5	1500	1455	5,2-8,8	1550-1320	
		АИР132М4	11,0	1500	1440	5,2-9,2	1580-1320	
BP280-46-5,0	1	АИР112МА6	3,0	1000	960	6,0-8,2	1010-950	84
		АИР112МВ6	4,0	1000	960	6,0-8,4	1050-950	
		АИР132S6	5,5	1000	950	6,0-11,5	1120-950	
		АИР132М6	7,5	1000	960	6,0-14,5	1180-950	
		АИР160S6	11,0	1000	970	6,0-14,9	1220-950	
		АИР132М4	11,0	1500	1440	9,0-11,0	2320-2180	
		АИР160S4	15,0	1500	1460	9,0-14,2	2480-2200	
		АИР160М4	18,5	1500	1460	9,0-17,2	2540-2200	
		АИР180S4	22,0	1500	1460	9,0-20,0	2500-2200	
		АИР180М4	30,0	1500	1460	9,0-23,0	2400-2200	
BP280-46-6,3	1	АИР132S8	4,0	750	690	9,2-11,2	925-890	128
		АИРМ132М8	5,5	750	690	9,2-13,3	980-890	
		АИР160S8	7,5	750	730	9,2-17,0	1040-890	
		АИР160М8	11,0	750	730	9,2-23,2	1020-890	
		АИР160S6	11,0	1000	970	12,3-15,0	1700-1580	
		АИР160М6	15,0	1000	970	12,3-19,5	1800-1580	
		АИР180М6	18,5	1000	970	12,3-23,9	1800-1580	
		АИР200М6	22,0	1000	970	12,3-28,0	1800-1580	
		АИР200L6	30,0	1000	970	12,3-33,0	1820-1580	
BP280-46-8,0	1	АИР160М8	11,0	750	730	19,0-20,5	1480-1430	226
		АИР180М8	15,0	750	730	19,0-22,5	1530-1430	
		АИР200М8	18,5	750	730	19,0-27,5	1620-1430	
		АИР200L8	22,0	750	730	19,0-32,0	1640-1430	
		АИР225М8	30,0	750	730	19,0-41,0	1630-1430	
		АИР200L6	30,0	1000	970	24,5-27,2	2650-2600	
		АИР225М6	37,0	1000	980	24,5-31,0	2750-2600	
		АИР250S6	45,0	1000	980	24,5-37,0	2850-2600	
BP280-46-10,0	1	АИР250S8	37,0	750	730	34,2-38,2	1625-1595	560
		АИР250М8	45,0	750	730	38,2-42,4	1675-1625	