



ВЕНТИЛЯТОРЫ РАДИАЛЬНЫЕ НИЗКОГО ДАВЛЕНИЯ ДЫМОУДАЛЕНИЯ

C- RU.ПБ52.В.00292

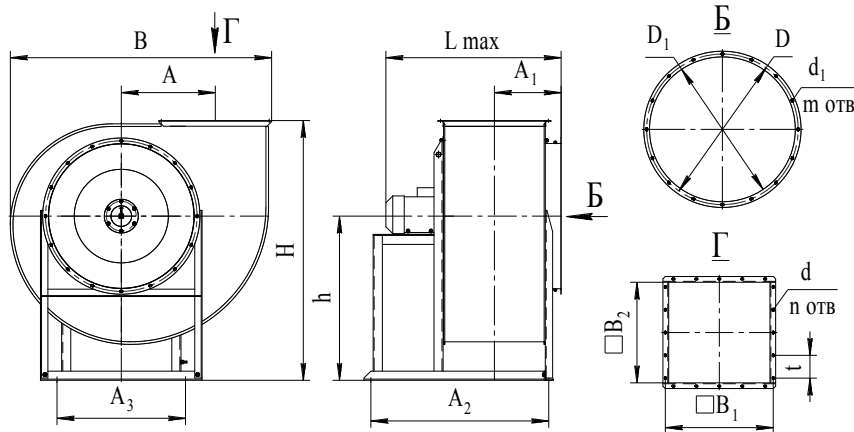
ВР80-75 №№ 2-12,5ДУ

ТУ 4861-013-57376742-2013



<p>Общие сведения Низкого и среднего давления Одностороннего всасывания Корпус спиральный поворотный Назад загнутые лопатки Направление вращения - левое и правое Количество лопаток: 12</p>	<p>Назначение Предназначены для продуктов сгорания от котлов в дымовые трубы в производственных зданиях; дымовоздушных смесей, образующихся при пожаре (в системах аварийной вытяжной вентиляции) в производственных, административных, жилых и др. зданиях (включая категории А и Б по НПБ 105 и зоны В-1а, В-1б по классификации «Правил устройства электроустановок» (ПУЭ)) Вентиляторы обеспечивают перемещение: воздуха и невзрывоопасных газопаровоздушных сред; взрывоопасных газопаровоздушных смесей категорий I, IIА, IIВ групп Т1, Т2, Т3 или Т4 по ГОСТ Р 51330.11 загрязненных примесями агрессивных газов и паров, не вызывающих ускоренной коррозии углеродистой стали; с содержанием пыли и других твердых примесей не более 10 мг/м³, не содержащих липких веществ и волокнистых материалов, с температурой до 40°C (или до 400°C не менее 2 часов, или до 600°C не менее 1,5 часов).</p>	<p>Варианты изготовления Из углеродистой стали Из теплостойкой стали</p>
---	--	---

Вентиляторы ВР80-75



ГАБАРИТНЫЕ И ПРИСОЕДИНИТЕЛЬНЫЕ РАЗМЕРЫ, ММ

Типоразмер вентилятора	H	h	A	A ₁	A ₂	A ₃	B	L _{max}	□B ₁	□B ₂	d	n	t	D	D ₁	d ₁	m
ВР80-75-2,0	411	260	131	140	295	224	388	410	170	140	8x12	8	100	230	205	7x9	8
ВР80-75-2,5	503	320	165	157	390	267	478	488	200	175	8x12	8	100	280	255	7x9	8
ВР80-75-3,15	627	400	210	180	454	338	598	588	250	221	8x12	12	100	345	320	7x9	8
ВР80-75-4,0	777	500	261	209	548	390	738	699	310	280	8x12	12	100	430	405	7x9	8
ВР80-75-5,0	941	600	330	245	629	460	920	827	380	350	8x12	16	100	530	505	7x9	16
ВР80-75-6,3	1039	720	410	290	795	580	1140	938	470	441	8x12	20	100	660	635	9x14	16
ВР80-75-8,0	1454	920	521	380	1007	736	1447	1160	600	560	12x16	16	150	850	815	9x14	16
ВР80-75-10,0	1757	1100	641	450	1237	891	1785	1496	750	700	12x16	20	150	1060	1030	9x14	16
ВР80-75-12,5	2137	1350	812	572	1545	1090	2230	1815	930	875	12x16	24	150	1310	1270	12x16	16

ОСНОВНЫЕ ТЕХНИЧЕСКИЕ ДАННЫЕ

Типоразмер вентилятора	Конструктивное исполнение	Относит. диаметр колеса	Двигатель		Частота вращения рабочего колеса, п/мин	Параметры в рабочей зоне		Масса вентилятора, не более, кг (без двигателя)
			Типоразмер	Мощность, кВт		Производительность, тыс.м ³ /час	Полное давление, Па	
BP80-75-2,0	1	1,0	AIP56A2	0,18	2730	0,55-0,95	210-120	9,5
			AIP56B2	0,25	2730	0,65-1,05	230-130	
BP80-75-2,5	1	1,0	AIP56A4	0,12	1350	0,45-0,85	160-100	16,5
			AIP63B2	0,55	2750	0,85-1,75	680-400	
		0,9	AIP56A4	0,12	1350	0,4-0,8	110-70	
			AIP63A2	0,37	2750	0,85-1,65	460-270	
			AIP63B2	0,55	2750	0,85-1,65	460-270	
0,95	AIP56A4	0,12	1350	0,44-0,85	140-90			
	AIP63B2	0,55	2750	0,9-1,75	580-340			
1,05	AIP56A4	0,12	1350	0,45-0,85	170-110			
	AIP71A2	0,75	2750	0,85-1,7	750-500			
1,1	AIP56A4	0,12	1350	0,47-0,85	210-150			
	AIP71A2	0,75	2750	0,9-1,75	920-700			
BP80-75-3,15	1	1,0	AIP63A4	0,25	1350	0,85-1,84	250-160	25
			AIP80A2	1,5	2850	1,8-4,0	1120-600	
		0,9	AIP56A4	0,12	1350	0,76-1,15	175-165	
			AIP56B4	0,18	1350	0,76-1,82	175-100	
			AIP71B2	1,1	2850	1,65-3,8	790-450	
0,95	AIP56B4	0,18	1350	0,76-1,82	175-100			
AIP80A2	1,5	2850	1,9-3,85	980-600				
BP80-75-4,0	1	1,0	AIP63B6	0,25	880	1,4-2,7	190-100	39
			AIP71B4	0,75	1380	2,2-4,1	430-270	
		AIP100L2	5,5	2850	4,3-8,3	2020-1180		
		0,9	AIP63A6	0,18	880	1,2-2,6	120-65	
			AIP71A4	0,55	1380	1,95-4,0	310-160	
AIP63A6	0,18		880	1,4-2,6	155-85			
0,95	AIP71A4	0,55	1380	2,3-4,0	410-220			
	AIP71B4	0,75	1380	2,3-4,0	410-220			
1,05	AIP63B6	0,25	880	1,3-2,75	210-130			
	AIP71B4	0,75	1380	2,0-4,2	510-290			
AIP80A4	1,1	1380	2,0-4,2	510-290				
AIP112M2	7,5	2850	4,3-8,6	2050-1220				
1,1	AIP71A6	0,37	880	1,3-2,7	250-160			
	AIP80A4	1,1	1380	2,1-4,2	620-400			
AIP112M2	7,5	2850	4,2-8,8	2600-1700				
BP80-75-4,0	1	1,0	AIP63B6	0,25	880	1,4-2,7	190-100	39
			AIP71B4	0,75	1380	2,2-4,1	430-270	
			AIP100L2	5,5	2850	4,3-8,3	2020-1180	
		0,9	AIP63A6	0,18	880	1,2-2,6	120-65	
			AIP71A4	0,55	1380	1,95-4,0	310-160	
0,95	AIP63A6	0,18	880	1,4-2,6	155-85			
	AIP71A4	0,55	1380	2,3-4,0	410-220			
AIP71B4	0,75	1380	2,3-4,0	410-220				
1,05	AIP63B6	0,25	880	1,3-2,75	210-130			
	AIP71B4	0,75	1380	2,0-4,2	510-290			
AIP80A4	1,1	1380	2,0-4,2	510-290				
AIP112M2	7,5	2850	4,3-8,6	2050-1220				
1,1	AIP71A6	0,37	880	1,3-2,7	250-160			
	AIP80A4	1,1	1380	2,1-4,2	620-400			
AIP112M2	7,5	2850	4,2-8,8	2600-1700				
BP80-75-5,0	1	1,0	AIP71B6	0,55	920	2,75-4,2	310-290	82
			AIP80A6	0,75	920	2,75-5,6	310-290	
			AIP90L4	2,2	1420	4,3-8,6	750-460	
		0,9	AIP71B6	0,55	920	2,4-5,3	200-120	
			AIP80B4	1,5	1420	3,6-8,2	500-300	
0,95	AIP71B6	0,55	920	2,8-5,6	250-145			
	AIP80B4	1,5	1420	4,5-5,3	600-580			
AIP90L4	2,2	1420	4,5-8,7	600-580				
1,05	AIP80A6	0,75	920	2,7-5,6	340-230			
	AIP100S4	3,0	1420	4,2-8,5	820-580			
1,1	AIP80B6	1,1	920	3,0-5,7	430-290			
	AIP100S4	3,0	1420	4,6-8,8	1010-680			
BP80-75-6,3	1	1,0	AIP100L6	2,2	935	5,6-11,3	530-320	136
			AIP112M4	5,5	1435	8,6-12,0	1120-990	
			AIP132S4	7,5	1435	8,6-17,5	1120-780	
		0,9	AIP80B6	1,1	935	4,7-7,3	350-320	
			AIP90L6	1,5	935	4,7-11,0	350-200	
AIP100L4	4,0	1435	7,2-12,3	800-705				
AIP112M4	5,5	1435	7,2-17,0	800-480				
0,95	AIP90L6	1,5	935	5,8-8,6	440-400			
	AIP100L6	2,2	935	5,8-11,05	440-250			
AIP112M4	5,5	1435	9,0-17,5	990-600				
1,05	AIP100L6	2,2	935	5,4-11,5	570-360			
	AIP132S4	7,5	1435	8,3-17,5	1230-860			
1,1	AIP112MA6	3,0	935	6,2-11,5	700-480			
	AIP132M4	11,0	1435	9,2-17,8	1550-1100			
BP80-75-8,0	1	1,0	AIP132S6	5,5	960	12,0-17,0	900-830	221
			AIP132M6	7,5	960	12,0-23,0	900-530	
		0,9	AIP112MB6	4,0	960	9,5-17,0	600-530	
			AIP132S6	5,5	960	9,5-23,0	600-350	
		0,95	AIP132S6	5,5	960	12,5-23,0	750-420	
1,05	AIP132S6	5,5	960	11,0-23,0	960-610			
	AIP132M6	7,5	960	11,0-24,0	960-550			
1,1	AIP160S6	11,0	960	13,0-24,0	1120-810			

BP80-75-10,0	1	1,0	АИР160S8	7,5	730	15,0-28,0	780-610	475
		1,0	АИР160M8	11,0	730	15,0-30,5	780-570	
		1,0	АИР180M8	15,0	730	15,0-32,5	1380-1200	
		1,0	АИР160M6	15,0	980	20,5-37,0	1380-1080	
		1,0	АИР180M6	18,5	980	20,5-39,0	1380-1010	
		1,0	АИР200M6	22,0	980	20,5-41,0	1380-960	
BP80-75-12,5	1	1,0	АИР200M8	18,5	730	29,5-35,5	1280-1150	900
		1,0	АИР200L8	22,0	730	29,5-50,0	1280-1050	
		0,95	АИР200M8	18,5	730	28,5-34,0	1320-1180	
		0,95	АИР200L8	22,0	730	28,5-45,0	1320-1100	
		1,05	АИР225M8	30,0	730	30,5-62,0	1280-1200	
		1,05	АИР250S8	37,0	730	30,5-66,0	1280-1180	