

# ВЕНТИЛЯТОРЫ ОСЕВЫЕ РЕВЕРСИВНЫЕ НИЗКОГО ДАВЛЕНИЯ ВРО14-300

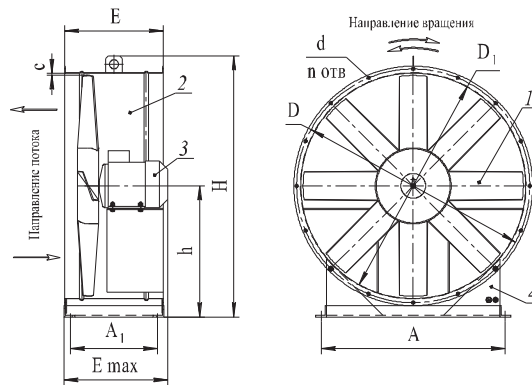


C-RU.АЯ04.В.00265

ТУ 4861-009-57376742-2007



<b>Общие сведения</b> Низкого давления. Количество лопаток -8. Степень защиты электродвигателя IP55	<b>Назначение</b> Системы вентиляции и воздушного отопления производственных, общественных и жилых зданий. Сельскохозяйственное производство Другие санитарно-технические и производственные цели	<b>Варианты изготовления</b> Общего назначения из углеродистой стали
--	---	---



## ГАБАРИТНЫЕ И ПРИСОЕДИНИТЕЛЬНЫЕ РАЗМЕРЫ

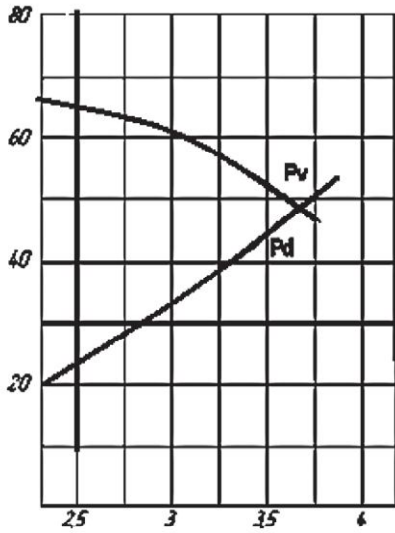
Типоразмер вентилятора	H	h	A	A <sub>1</sub>	B	B <sub>1</sub>	D	D <sub>1</sub>	d	n	c <sup>+1</sup>	E	E <sub>max</sub>	Кол. лопаток
ВРО 14-300-4,0	502	255	350	220	381	255	420	400	7x9	8	4	250	315	8
ВРО 14-300-5,0	602	305	420	230	452	265	520	500	7x9	16	5	260	315	8
ВРО 14-300-6,3	757	380	540	260	575	307	660	630	9x12	16	6	300	375	8
ВРО 14-300-8,0	927	465	655	310	696	357	830	800	9x12	16	8	350	455	8
ВРО 14-300-10,0	1142	580	810	355	848	402	1045	1000	9x12	16	10	400	495	8
ВРО 14-300-12,5	1417	730	1012	400	1072	462	1295	1250	9x12	16	12,5	460	582	8

## ОСНОВНЫЕ ТЕХНИЧЕСКИЕ ДАННЫЕ

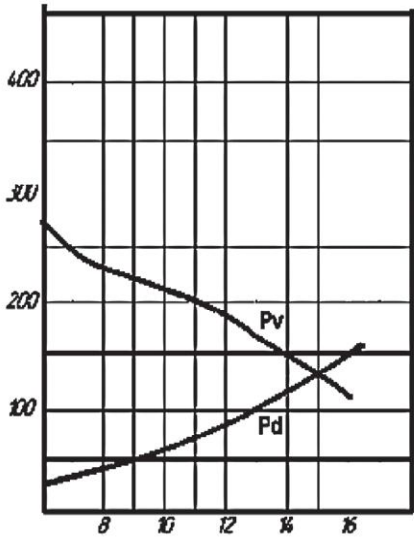
№ вент.	Типоразмер двигателя	Мощность установочная N <sub>у</sub> , кВт	Частота вращения вала N, об/мин.	Производительность в ном. реж. Q <sub>н</sub> , м <sup>3</sup> /час	Давление полное в ном. Реж. P <sub>у</sub> , Па	Масса без двигателя не более, кг	Виброизоляторы	
							Тип	Кол
4	АИР63В4	0,37	1500	2520-3500	70-50	12	ДО38	4
5	АИР71А4	0,55	1500	4900-7200	110-78	16	ДО38	4
	АИР71В4	0,75	1500	5400-7600	110-80	17		
6,3	АИР80В4	1,5	1500	9500-13500	220-135	23	ДО39	4
	АИР90Л4	2,2	1500	10500-15500	340-140	25		
8	АИР90Л6	1,5	1000	8600-22700	220-120	45	ДО39	4
	АИР100Л4	4,0	1500	19250-27800	390-210	46		
10	АИР112МА8	2,2	750	10800-28000	180-95	87	ДО40	4
	АИР132S8	4,0	750	13800-30000	200-100	88		
	АИР132S6	5,5	1000	27000-37800	280-165	89		
	АИР132М6	7,5	1000	31200-38500	330-180	90		
12,5	АИР132М8	5,5	750	24200-56100	300-160	113	ДО41	4
	АИР160S8	7,5	750	63100-27300	340-180	115		



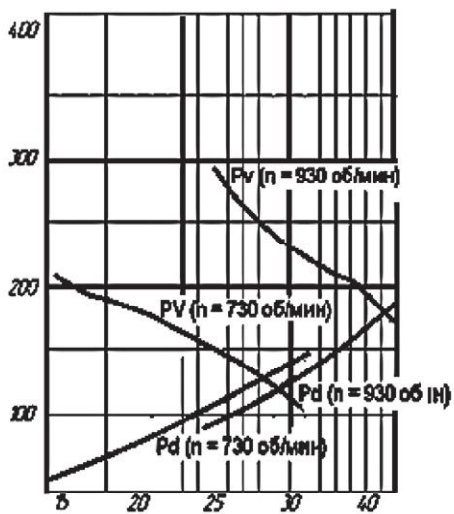
№ 4



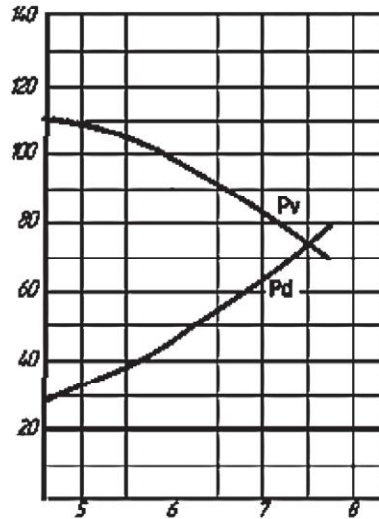
№ 6,3



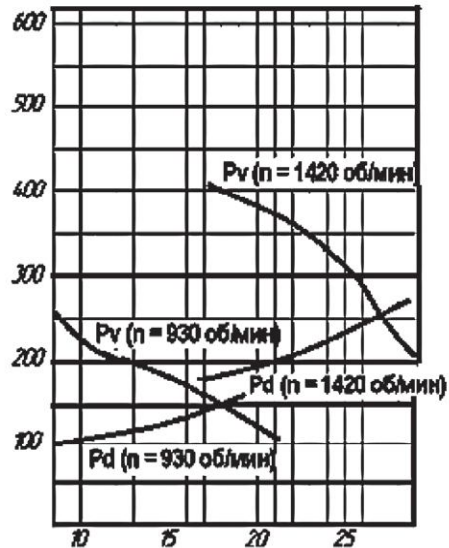
№ 10



№ 5



№ 8



№ 12,5

