

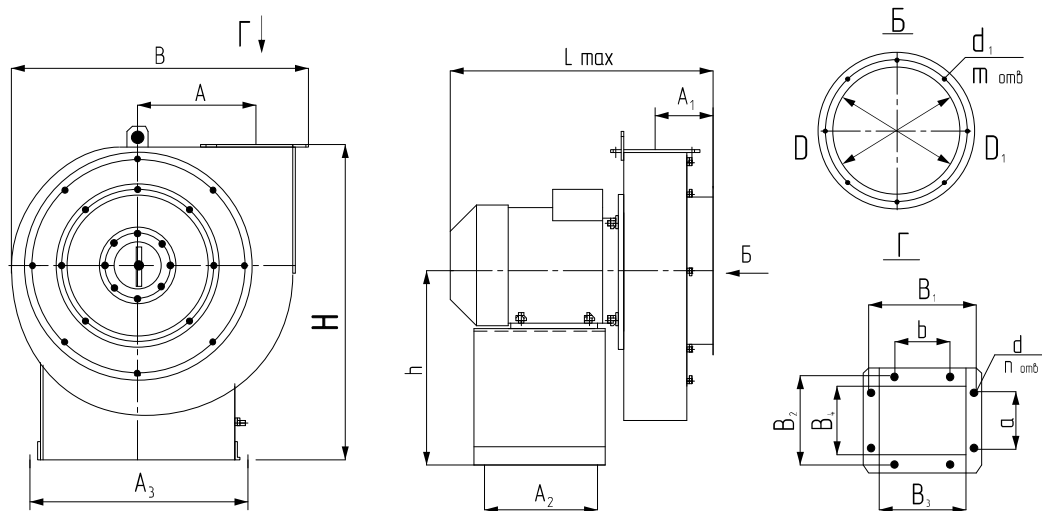


ТУ 4861-008-57376742-2007; ТУ
4861-011-57376742-2009

Общие сведения: Высокого давления. Одностороннего всасывания. Корпус спиральный поворотный. Направление вращения - левое и правое.

Назначение: Применяются для подачи воздуха в вагранки, печи, вентиляционные системы зерновых элеваторов, а также для установки в пневмотранспорт эжекционного типа и установки других технологических систем.

Варианты изготовления: Общего назначения из углеродистой стали. Коррозионностойкие из нержавеющей стали. Количество лопаток – 48.



ВР12-26

ГАБАРИТНЫЕ И ПРИСОЕДИНИТЕЛЬНЫЕ РАЗМЕРЫ, мм

Типоразмер вентилятора	H	h	A	A ₁	A ₂	A ₃	B	B ₁	B ₂	B ₃	B ₄	d	a	b	n	D	D ₁	d ₁	m	L _{max}
ВР12-26-2,5	406	260	150	83	160	260	390	130	105	100	75	7x9	105	65	6	210	175	7x9	6	394
ВР12-26-3,15	494	310	190	97	180	340	492	166	135	126	95	9x12	67,5	83	8	255	220	7x9	6	448
ВР12-26-3,5	546	340	210	105	200	340	542	180	145	140	105	9x12	72,5	90	8	280	245	7x9	8	493
ВР12-26-4,0	614	380	240	121	280	440	614	200	160	160	120	9x12	100	100	8	310	280	9x12	8	720
ВР12-26-4,5	684	420	271	130	280	440	688	220	175	180	135	9x12	100	100	10	345	315	9x12	8	737
ВР12-26-5,0	770	480	300	144	380	590	766	250	200	200	150	9x12	100	100	10	385	350	9x12	8	918
ВР12-26-5,5	872	550	333	150	380	590	844	270	215	220	165	9x12	100	100	10	420	385	9x12	8	933

ОСНОВНЫЕ ТЕХНИЧЕСКИЕ ДАННЫЕ

Типоразмер вентилятора	Двигатель			Параметры в рабочей зоне		Масса вентилятора, не более, кг (без двигателя)	Суммарный уровень звуковой мощности, ДБ
	Типоразмер	Мощность, кВт	Частота вращения вала, n ⁻¹	Производительность, тыс.м ³ /час	Полное давление, Па		
BP12-26-2,5	AIP71B2	1,1	3000	0,64-0,82	1590-1250	15	87
	AIP80A2	1,5	3000	0,74-0,91	1790-1340		87
	AIP80B2	2,2	3000	0,86-0,99	1880-1480		87
BP12-26-3,15	AIP80B2	2,2	3000	1,1-1,55	2280-1520	25	89
	AIP90L2	3,0	3000	1,2-1,78	2630-1800		89
	AIP100S2	4,0	3000	1,25-1,93	2740-1980		89
BP12-26-3,5	AIP90L2	3,0	3000	1,5-2,2	3260-2350	34	91
BP12-26-4,0	AIP112M2	7,5	3000	1,95-3,2	4000-2750	44	97
	AIP132M2	11,0	3000	2,4-3,6	4550-3400		97
	AIP160S2	15,0	3000	2,9-3,9	4700-3700		97
	AIP160M2	18,5	3000	3,2-4,2	4780-3900		97
BP12-26-4,5	AIP160M2	18,5	3000	3,4-4,75	5940-4800	52	97
BP12-26-5,0	AIP180M2	30,0	3000	4,8-7,2	7150-6500	66	103
	AIP200L2	45,0	3000	5,2-8,0	7500-7200		103
BP12-26-5,5	AIP200L2	45,0	3000	5,2-8,1	8200-7000	75	105