

ВЕНТИЛЯТОРЫ РАДИАЛЬНЫЕ ВЫСОКОГО ДАВЛЕНИЯ ВР 132-30

www.musson-mari.ru, e-mail:sales@musson-mari.ru, т. 8 800 700 04 71, (8362) 41-07-71, 42-89-13

www.mussonvent.ru, e-mail:tdmusson@mail.ru, т. 8 800 770 71 10, (8362) 38-80-20, 49-06-04



TV 4861-008-57376742-2007;
TV 4861-010-57376742-2008

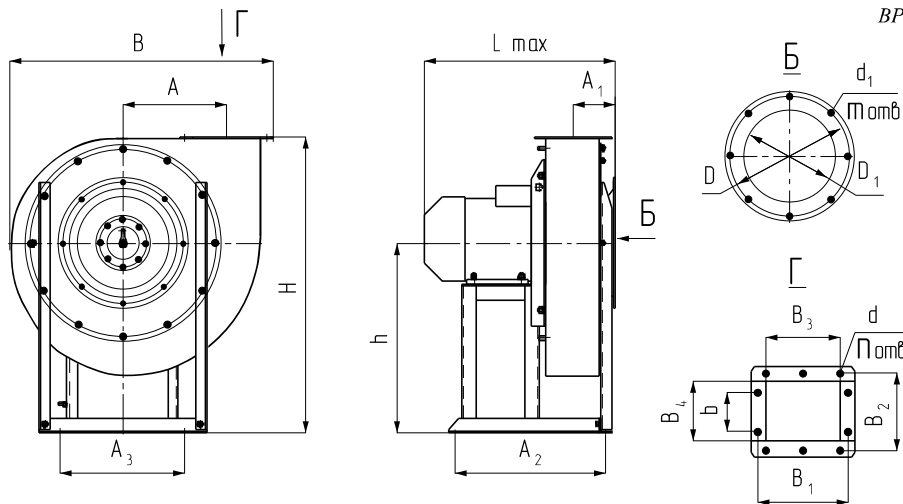
Общие сведения: Высокого давления. Одностороннего всасывания. Корпус спиральный поворотный. Направление вращения - левое и правое.

Назначение: Системы кондиционирования воздуха
Системы вентиляции производственных, общественных и жилых зданий. Технологические процессы

Другие производственные и санитарно-технические цели

Варианты изготовления: Общего назначения из углеродистой стали. Коррозионностойкие из нержавеющей стали. Взрывозащищенные из разнородных материалов. Взрывозащищенные коррозионностойкие из нержавеющей стали.

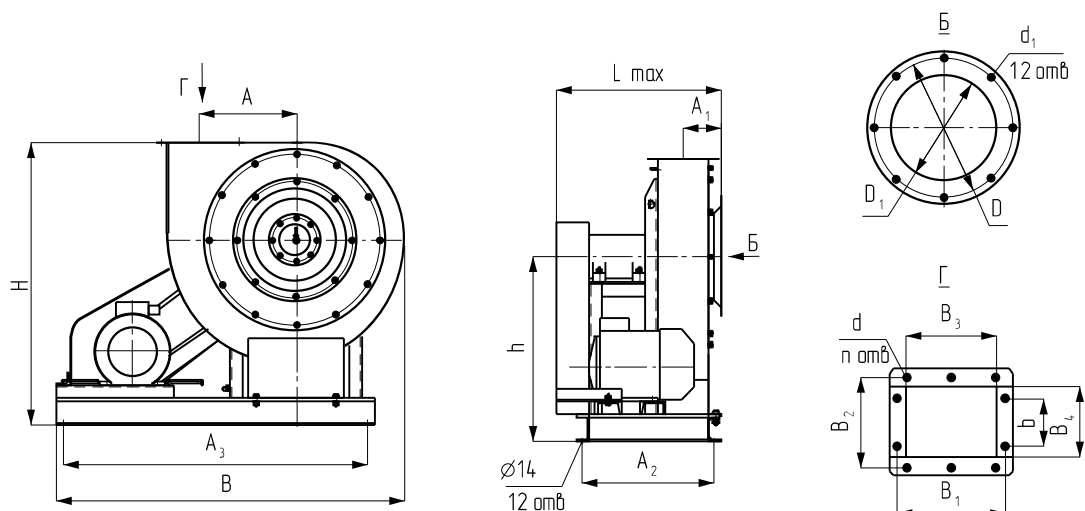
Количество лопаток –16.



ВР 132-30 исп. 1

ГАБАРИТНЫЕ И ПРИСОЕДИНИТЕЛЬНЫЕ РАЗМЕРЫ ВР 132-30 исп.1, мм

Типоразмер вентилятора	H	h	A	A ₁	A ₂	A ₃	B	B ₁	B ₂	B ₃	B ₄	b	d	n	D	D ₁	d ₁	m	L _{max}
ВР 132-30-4,0	654	420	240	108	360	295	620	200	160	160	120	100	9x12	8	275	200	9x12	8	443
ВР 132-30-5,0	815	525	300	123	440	365	764	242	192	200	150	100	9x12	10	336	250	9x12	8	555
ВР 132-30-6,3	987	680	377	160	671	476	954	298	235	252	189	80	9x12	14	430	315	9x12	12	854
ВР 132-30-8,0	1215	750	480	200	711	590	1202	370	290	320	240	120	14x18	14	530	400	14x18	12	860
ВР 132-30-10,0	1481	900	600	235	840	730	1497	450	350	400	300	150	14x18	12	645	500	14x18	12	1001



BP 132-30_исп.5.

ГАБАРИТНЫЕ И ПРИСОЕДИНИТЕЛЬНЫЕ РАЗМЕРЫ ВР 132-30 исп. 5, мм

Типоразмер вентилятора	H	h	A	A ₁	A ₂	A ₃	B		B ₁	B ₂	B ₃	B ₄	b	d	n	D	D ₁	d ₁	L _{max}
							Пр0°	Л0°											
ВР 132-30-6,3	1047	680	377	160	532	1320	1459	1593	298	235	252	189	80	9x12	14	430	315	9x12	704
ВР 132-30-8,0	1265	800	480	200	696	1580	1761	1919	370	290	320	240	120	14x18	12	530	400	14x18	905
ВР 132-30-10,0	1541	968	600	236	879	2015	2196	2300	450	350	400	300	150	14x18	12	645	500	14x18	1050
ВР 132-30-12,5	1950	1202	750	238	978	2130	2720	2930	560	440	510	390	300	14x18	12	850	810	14x18	1350

ОСНОВНЫЕ ТЕХНИЧЕСКИЕ ДАННЫЕ

Типоразмер вентилятора ВР 132-30	Конструктивное исполнение	Двигатель			Частота вращения рабочего колеса, п ⁻¹	Параметры в рабочей зоне		Масса вентилятора, не более, кг (без двигателя)	Вибро-изоляторы				
		Типоразмер	Мощность, кВт	Синхронная частота вращения вала, п ⁻¹		Производительность, тыс. м ³ /час	Полное давление, Па		Тип	Количество			
4,0	1	АИР80А2	1,5	3000	2835	0,34-0,7	2010-1790	62	ДО39	4			
		АИР80В2	2,2	3000	2820	0,46-0,95	2550-1910						
5,0	1	АИР80А4	1,1	1500	1420	1,1-2,5	1100-870	80	ДО40	5			
		АИР112М2	7,5	3000	2895	2,1-4,6	4540-4180						
		АИР132М2	11,0	3000	2890	2,8-5,2	4620-4100						
6,3	1	АИР180S2	22,0	3000	2940	4,3-7,1	7700-6500	182	ДО42	4			
		АИР180М2	30,0	3000	2940	4,8-9,6	7600-5900						
	5	АИР132S4	7,5	1500	2040	3,3-4,6	3980-3960				335	ДО42	6
		АИР132М4	11,0	1500	2045	3,3-8,5	3980-3000						
		АИР160S4	15,0	1500	2300	3,6-9,0	4940-4000						
		АИР160М4	18,5	1500	2610	4,1-8,1	6200-5800						
АИР180S2	22,0	3000	2620	4,1-10,8	6200-4800								

