

ВЕНТИЛЯТОРЫ РАДИАЛЬНЫЕ СРЕДНЕГО ДАВЛЕНИЯ ВЦ 14-46, ВР280-46, ВР300-45

www.musson-mari.ru, e-mail:sales@musson-mari.ru, т. 8 800 700 04 71, (8362) 41-07-71, 42-89-13

www.mussonvent.ru, e-mail:tdmusson@mail.ru, т. 8 800 770 71 10, (8362) 38-80-20, 49-06-04



ТУ 4861-008-57376742-2007;
ТУ 4861-001-57376742-2005

Общие сведения: Низкого и среднего давления. Односторонне-го всасывания. Корпус спиральный поворотный. Вперед загнутые лопатки. Направление вращения - левое и правое.

Назначение Стационарные системы вентиляции, кондиционирования, воздушного отопления. Технологические установки различного назначения.

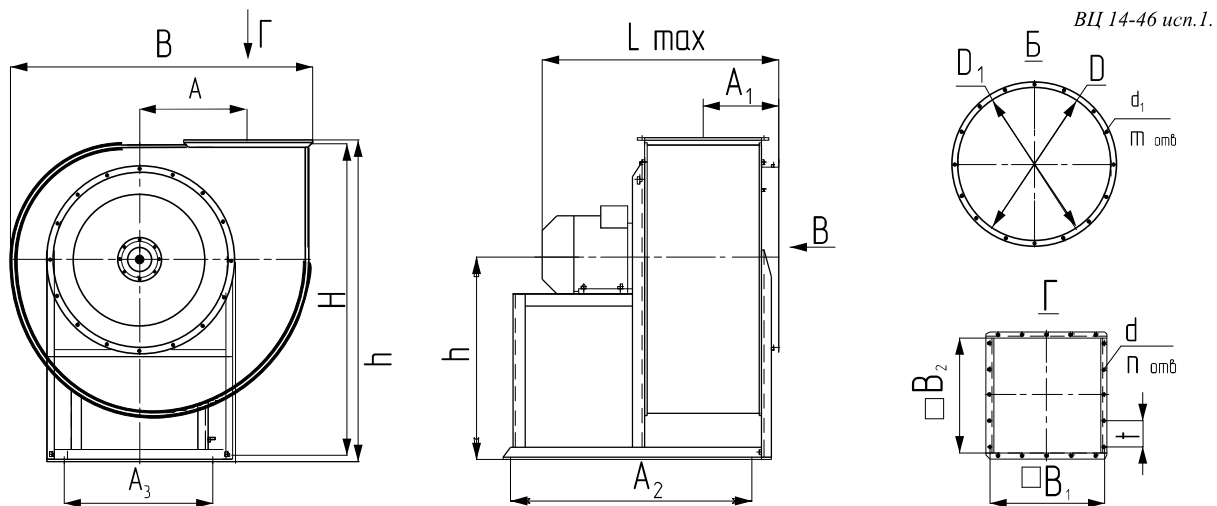
Варианты изготовления: Общего назначения из углеродистой стали. Общего назначения жаростойкие из углеродистой стали. Коррозионностойкие из нержавеющей стали. Коррозионностойкие жаростойкие из нержавеющей стали

Взрывозащищенные из разнородных материалов. Взрывозащищенные жаростойкие из разнородных материалов. Взрывозащищенные коррозионностойкие из нержавеющей стали. Взрывозащищенные коррозионностойкие жаростойкие из нержавеющей стали. Взрывозащищенные из алюминиевых сплавов. Жаростойкие из углеродистой стали до 200°C.

Жаростойкие из нержавеющей стали до 400°C.

Количество лопаток: ВЦ14-46, ВР 280-46 – 32;

ВР 300-45 – 34



ГАБАРИТНЫЕ И ПРИСОЕДИНИТЕЛЬНЫЕ РАЗМЕРЫ, мм

Типоразмер вентилятора	H	h	A	A ₁	A ₂	A ₃	B	L _{max}	□B ₁	□B ₂	d	n	t	D	D ₁	d ₁	m
ВЦ14-46-2,0	411	260	131	140	338	224	388	485	170	140	8x12	8	100	230	205	7x9	8
ВЦ14-46-2,5	503	320	165	157	410 437*	267	478	579	200	175	8x12	8	100	280	255	7x9	8
ВЦ14-46-3,15	627	400	210	180	474	338	598	593	250	221	8x12	12	100	345	320	7x9	8
ВЦ14-46-4,0	777	500	261	209	568 623* ¹	390	738	773	310	280	8x12	12	100	430	405	7x9	8
ВЦ14-46-5,0	941	600	330	245	755 810* ²	460 520* ²	920	958	380	350	8x12	16	100	530	505	7x9	16
ВЦ14-46-6,3	1039	720	410	290	800* ³ 1003	580* ³ 606	1140	1215	470	441	8x12	20	100	660	635	9x14	16
ВЦ14-46-8,0	1454	920	521	380	1142 1229* ⁴	736 760* ⁴	1457	1394	600	560	12x16	16	150	850	815	9x14	16
ВЦ14-46-10,0	1731	1100	650	485	1371	895	1792	1642	750	700	12x16	20	150	1040	1005	12x16	16

Примечание:

* с двигателями 3,0/3000; 4,0/3000; 5,5/3000;

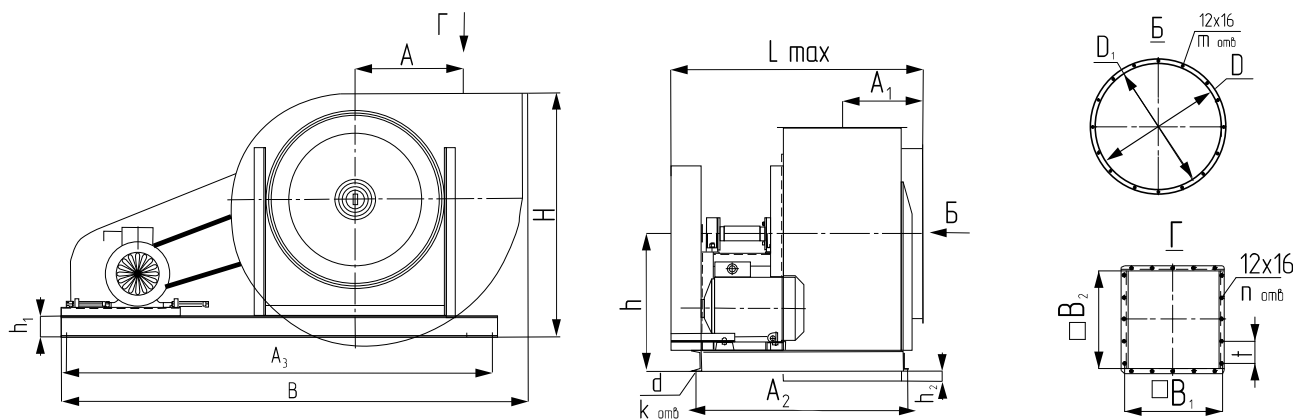
*1 с двигателями 7,5/1500; 11,0/1500;

*2 с двигателями 22,0/1500; 30,0/1500;

*3 с двигателями 4,0/750; 5,5/750;

*4 с двигателем 45,0/1000.

ВЦ 14-46 исп.5.



ГАБАРИТНЫЕ И ПРИСОЕДИНИТЕЛЬНЫЕ РАЗМЕРЫ ВЦ 14-46, ИСП. 5, мм

Типоразмер вентилятора	H	h	h ₁	h ₂	A	A ₁	A ₂	A ₃	B		L _{max}	□B ₁	□B ₂	d	n	t	D	D ₁	d ₁	m	d ₂	k
									Пр0°	Л0°												
ВЦ14-46-3,15	647	420	50	-	210	180	490	800	890	985	595	250	221	8x12	12	100	345	320	7x9	8	12	8
ВЦ14-46-4,0	842	565	63	-	261	210	562	980	1094	1208	685	310	280	8x12	12	100	430	405	7x9	8	12	12
ВЦ14-46-5,0	971	630	80	-	330	245	638	1190	1365	1505	822	380	350	8x12	16	100	530	505	7x9	16	12	12
ВЦ14-46-6,3	1199	780	100	-	410	290	780	1495	1706	1877	983	470	441	8x12	20	100	660	635	9x14	16	14	12
ВЦ14-46-8,0	1504	970	120	-	521	380	1008	1830	2102	2322	1228	600	650	12x16	16	150	850	815	9x14	16	14	12
ВЦ14-46-10,0	1446	815	120	62	650	485	1255	2560	2600	2800	1502	750	700	12x16	20	150	1040	1005	12x16	16	14	12
ВЦ14-46-12,5	1733	945	160	151	812	592	1545	3230	3290	3405	1835	930	875	12x16	24	150	1300	1250	12x16	20	16	18

ОСНОВНЫЕ ТЕХНИЧЕСКИЕ ДАННЫЕ

Типоразмер вентилятора	Конструктивное исполнение	Двигатель			Частота вращения рабочего колеса, п ¹	Параметры в рабочей зоне		Масса вентилятора, не более, кг (без двигателя)	Суммарный уровень звуковой мощности, еДБ
		Типоразмер	Мощность кВт	Частота вращения вала, п ¹		Производительность, тыс. м ³ /час	Полное давление, Па		
ВЦ14-46-2,0	1	АИР56А4	0,12	1500	1380	0,6-1,15	245-215	9,8	86
		АИР56В4	0,18	1500	1380	0,6-1,15	280-240		
		АИР63А4	0,25	1500	1390	0,6-1,15	265-265		
		АИР63В4	0,37	1500	1390	0,6-1,15	265-260		
		АИР80А2	1,5	3000	2835	1,3-2,0	1240-1200		
		АИР80В2	2,2	3000	2820	1,3-2,5	1240-1200		
ВЦ14-46-2,5	1	АИР63В4	0,37	1500	1390	1,1-1,58	450-390	19	83
		АИР71А4	0,55	1500	1410	1,1-1,8	490-430		
		АИР71В4	0,75	1500	1415	1,1-2,2	500-430		
		АИР80А2	1,5	3000	2835	1,85-2,65	1500-1400		
		АИР80В2	2,2	3000	2820	1,85-2,65	1800-1700		
		АИР90L2	3,0	3000	2805	2,4-2,7	1990-1950		
		АИР100S2	4,0	3000	2805	2,4-3,4	2200-1950		
		АИР100L2	5,5	3000	2860	2,4-4,4	2300-1950		

ГАБАРИТНЫЕ И ПРИСОЕДИНИТЕЛЬНЫЕ РАЗМЕРЫ, мм

Типоразмер вентилятора	Конструктивное исполнение	Двигатель			Частота вращения рабочего колеса, п ⁻¹	Параметры в рабочей зоне		Масса вентилятора, не более, кг (без двигателя)	Суммарный уровень звуковой мощности, сДБ
		Типоразмер	Мощность кВт	Частота вращения вала, п ⁻¹		Производи- тельность, тыс. м ³ /час	Полное давление, Па		
ВЦ14-46-3,15	1	АИР71А6	0,37	1000	920	1,4-2,5	350-330	24,5	83
		АИР71В6	0,55	1000	920	1,5-2,7	360-330		83
		АИР80А6	0,75	1000	930	1,5-3,5	370-330		83
		АИР80В6	1,1	1000	930	1,5-3,5	390-350		83
		АИР80А4	1,1	1500	1420	2,2-3,2	870-780		92
		АИР80В4	1,5	1500	1420	2,3-3,5	850-800		92
		АИР90Л4	2,2	1500	1390	2,3-5,1	870-800		92
		АИР100С4	3,0	1500	1395	2,3-5,2	880-800		92
	5	АИР80В6	1,1	1000	1050	1,5-3,5	370-330	34,0	87
		АИР90Л6	1,5	1000	1200	1,5-3,5	380-340		87
		АИР90Л4	2,2	1500	1350	2,3-5,2	880-800		96
		АИР100С4	3,0	1500	1900	2,3-5,2	900-800		96
		АИР112М4	5,5	1500	2150	2,3-5,2	920-820		96
ВЦ14-46-4,0	1	АИР80В6	1,1	1000	930	3,5-4,8	590-550	38,5	87
		АИР90Л6	1,5	1000	925	3,5-5,2	620-550		87
		АИР100Л6	2,2	1000	930	3,5-7,3	630-550		87
		АИР112МА6	3,0	1000	960	3,5-8,1	660-550		96
		АИР100Л4	4,0	1500	1425	5,2-6,0	1400-1320		96
		АИР112М4	5,5	1500	1450	5,2-8,3	1510-1320		96
		АИР132С4	7,5	1500	1455	5,2-8,8	1550-1320		96
		АИР132М4	11,0	1500	1440	5,2-9,2	1580-1320		96
	5	АИР90Л6	1,5	1000	800	3,5-4,8	590-550	52,2	87
		АИР100Л6	2,2	1000	900	3,5-7,2	590-550		87
		АИР112МА6	3,0	1000	1000	3,5-8,1	660-560		87
		АИР112МВ6	4,0	1000	1100	4,2-5,6	900-770		87
		АИР112М4	5,5	1500	1250	4,8-6,6	1100-850		96
		АИР132С4	7,5	1500	1400	5,2-8,8	1550-1320		96
АИР132М4	11,0	1500	1550	5,2-9,2	1580-1320	96			
АИР160С4	15,0	1500	1720	5,2-10,0	1620-1320	98			
ВЦ14-46-5,0	1	АИР112МА6	3,0	1000	960	6,0-8,2	1010-950	84	94
		АИР112МВ6	4,0	1000	960	6,0-8,4	1050-950		94
		АИР132С6	5,5	1000	950	6,0-11,5	1120-950		94
		АИР132М6	7,5	1000	960	6,0-14,5	1180-950		94
		АИР160С6	11,0	1000	970	6,0-14,9	1220-950		94
		АИР132М4	11,0	1500	1440	9,0-11,0	2320-2180		106
		АИР160С4	15,0	1500	1460	9,0-14,2	2480-2200		106
		АИР160М4	18,5	1500	1460	9,0-17,2	2540-2200		106
		АИР180С4	22,0	1500	1460	9,0-20,0	2500-2200		106
		АИР180М4	30,0	1500	1460	9,0-23,0	2400-2200		108
	5	АИР100Л6	2,2	1000	660	5,0-8,8	600-490	91	93
		АИР112МА6	3,0	1000	750	5,0-10,2	700-490		93
		АИР112МВ6	4,0	1000	750	5,0-11,5	700-490		93
		АИР132С4	7,5	1500	960	6,0-14,5	1180-950		94
		АИР132М4	11,0	1500	960	6,0-14,9	1220-950		94
		АИР160С4	15,0	1500	1100	11,0-14,0	2495-2365		94
		АИР160М4	18,5	1500	1250	14,2-16,9	2550-2480		94

ГАБАРИТНЫЕ И ПРИСОЕДИНИТЕЛЬНЫЕ РАЗМЕРЫ, мм

Типоразмер вентилятора	Конструктивное исполнение	Двигатель			Частота вращения рабочего колеса, п ⁻¹	Параметры в рабочей зоне		Масса вентилятора, не более, кг (без двигателя)	Суммарный уровень звуковой мощности, едБ
		Типоразмер	Мощность кВт	Частота вращения вала, п ⁻¹		Производи- тельность, тыс. м ³ /час	Полное давление, Па		
ВЦ14-46-6,3	1	АИР132S8	4,0	750	690	9,2-11,2	925-890	128	93
		АИРМ132M8	5,5	750	690	9,2-13,3	980-890		93
		АИР160S8	7,5	750	730	9,2-17,0	1040-890		93
		АИР160M8	11,0	750	730	9,2-23,2	1020-890		93
		АИР160S6	11,0	1000	970	12,3-15,0	1700-1580		110
		АИР160M6	15,0	1000	970	12,3-19,5	1800-1580		110
		АИР180M6	18,5	1000	970	12,3-23,9	1800-1580		110
		АИР200M6	22,0	1000	970	12,3-28,0	1800-1580		110
	5	АИР200L6	30,0	1000	970	12,3-33,0	1820-1580	110	
		АИРМ132M8	5,5	750	540	9,4-18,0	550-520	170	93
		АИР160S8	7,5	750	620	10,3-20,0	670-520		93
		АИР160M8	11,0	750	700	12,0-22,0	870-750		93
		АИР160M6	15,0	1000	970	12,3-19,5	1810-1580		110
		АИР180M6	18,5	1000	970	12,3-23,9	1810-1580		110
АИР200M6	22,0	1000	970	12,3-27,4	1810-1580	110			
ВЦ14-46-8,0	1	АИР160M8	11,0	750	730	19,0-20,5	1480-1430	226	107
		АИР180M8	15,0	750	730	19,0-22,5	1530-1430		107
		АИР200M8	18,5	750	730	19,0-27,5	1620-1430		107
		АИР200L8	22,0	750	730	19,0-32,0	1640-1430		107
		АИР225M8	30,0	750	730	19,0-41,0	1630-1430		107
		АИР200L6	30,0	1000	970	24,5-27,2	2650-2600		114
		АИР225M6	37,0	1000	980	24,5-31,0	2750-2600		114
		АИР250S6	45,0	1000	980	24,5-37,0	2850-2600		114
	5	АИР160M8	11,0	750	620	12,7-14,9	1080-960	310	102
		АИР180M8	15,0	750	620	16,0-19,6	1190-1080		102
		АИР200M8	18,5	750	620	19,8-24,0	1410-1220		102
		АИР200L8	22,0	750	620	26,5-30,6	1530-1410		102
		АИР225M8	30,0	750	580	30,8-36,6	1630-1530		102
		АИР250S8	37,0	750	620	36,8-40,2	1700-1620		102
АИР250M8	45,0	750	640	40,5-45,2	1750-1700	102			
	1	АИР250S8	37,0	750	730	34,2-38,2	1625-1595	560	114
		АИР250M8	45,0	750	730	38,2-42,4	1675-1625		114
	5	АИР200M8	18,5	750	360	25,0-36,5	800-720	720	109
		АИР200L8	22,0	750	410	28,5-38,2	980-910		109
		АИР225M8	30,0	750	580	29,0-42,2	1220-1010		111
АИР250S8		37,0	750	620	34,2-40,0	1680-1620	111		
АИР250M8		45,0	750	580	47,2-56,9	1600-1570	109		
АИР280S8		55,0	750	640	46,9-69,4	1590-1350	114		
ВЦ14-46-12,5	5	АИР225M8	30,0	750	365	40,0-62,0	1090-870	1610	105
		АИР250S8	37,0	750	365	62,0-76,0	1125-1090		105
		АИР250M8	45,0	750	400	62,0-80,0	1250-1180		114
		АИР280S8	55,0	750	400	62,0-85,0	1250-1180		114