

ВЕНТИЛЯТОРЫ РАДИАЛЬНЫЕ СРЕДНЕГО ДАВЛЕНИЯ ДЫМОУДАЛЕНИЯ ВР280-46 ДУ

www.musson-mari.ru, e-mail:sales@musson-mari.ru, т. 8 800 700 04 71, (8362) 41-07-71, 42-89-13

www.mussonvent.ru, e-mail:tdmusson@mail.ru, т. 8 800 770 71 10, (8362) 38-80-20, 49-06-04



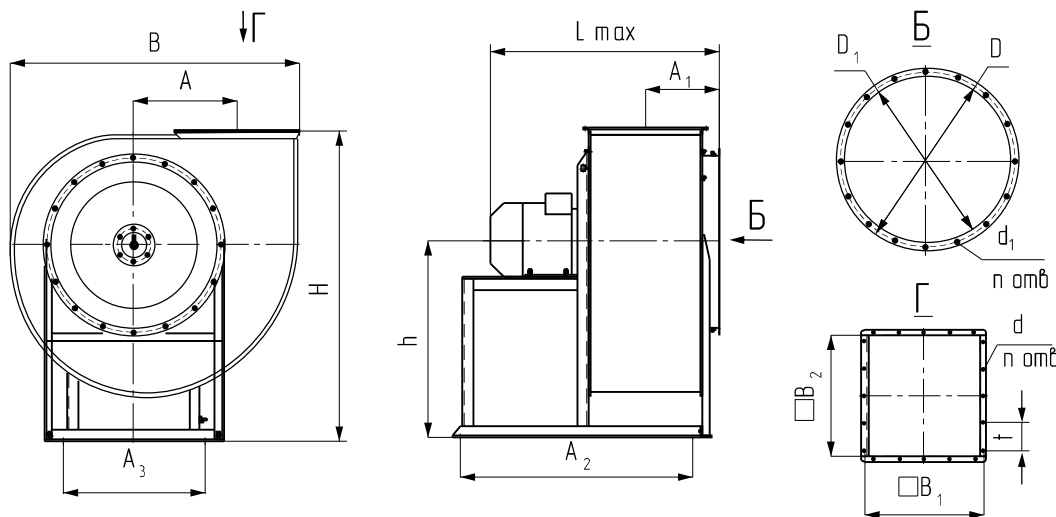
ТУ 4861-013-57376742-2013

Общие сведения. Низкого и среднего давления. Односкоростного всасывания. Корпус спиральный поворотный. Вперед загнутые лопатки. Направление вращения - левое и правое

Назначение. Предназначены для продуктов сгорания от котлов в дымовые трубы в производственных зданиях; дымовоздушных смесей, образующихся при пожаре (в системах аварийной вытяжной вентиляции) в производственных, административных, жилых и др. зданиях (включая категории А и Б по НПБ 105 и зоны В-1а, В-1б по классификации «Правил устройства электроустановок» (ПУЭ)).

Вентиляторы обеспечивают перемещение: воздуха и не взрывоопасных газопаровоздушных сред; взрывоопасных газопаровоздушных смесей категорий I, IIА, IIВ групп Т1, Т2, Т3 или Т4 по ГОСТ Р 51330.11 загрязненных примесями агрессивных газов и паров, не вызывающих ускоренной коррозии углеродистой стали; с содержанием пыли и других твердых примесей не более 10 мг/м³, не содержащих липких веществ и волокнистых материалов, с температурой до 40°С (или до 400°С не менее 2 часов, или до 600°С не менее 1,5 часов).

Варианты изготовления Из углеродистой стали
Из нержавеющей стали



ВР280-46ДУ

ГАБАРИТНЫЕ И ПРИСОЕДИНИТЕЛЬНЫЕ РАЗМЕРЫ, мм

Типоразмер вентилятора	H	h	A	A ₁	A ₂	A ₃	B	L _{max}	□B ₁	□B ₂	d	n	t	D	D ₁	d ₁	m
ВР280-46-2,0	411	260	131	140	338	224	388	485	170	140	8x12	8	100	230	205	7x9	8
ВР280-46-2,5	503	320	165	157	410	267	478	579	200	175	8x12	8	100	280	255	7x9	8
					437*												
ВР280-46-3,15	627	400	210	180	474	338	598	593	250	221	8x12	12	100	345	320	7x9	8
ВР280-46-4,0	777	500	261	209	568	390	738	773	310	280	8x12	12	100	430	405	7x9	8
					623* ¹												

