

Общие сведения: Низкого и среднего давления. Одностороннего всасывания. Корпус спиральный поворотный. Назад загнутые лопатки. Направление вращения - левое и правое.

Количество лопаток: ВЦ4-75, ВР80-70, ВР80-75-12

ВР86-77 - 13

Назначение: Стационарные системы вентиляции. Другие производственные и санитарно-технические цели.

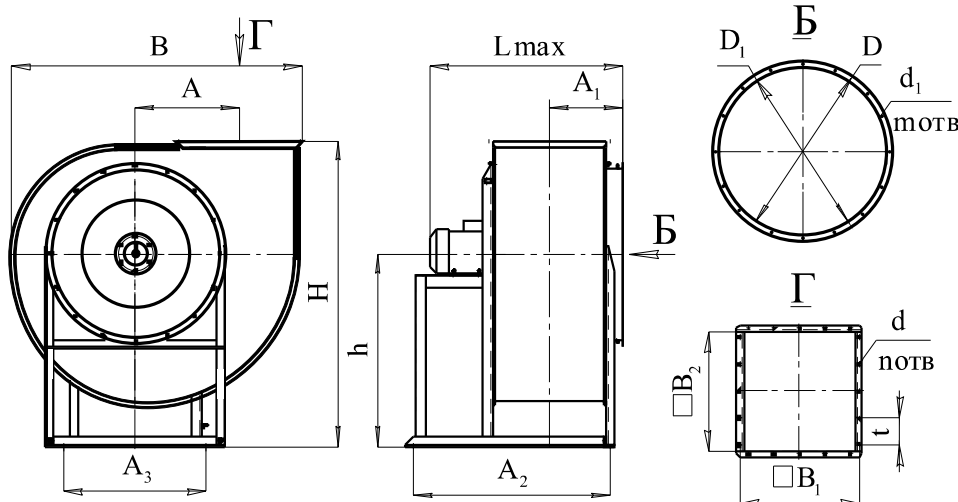
Варианты изготовления: Общего назначения из углеродистой стали. Общего назначения теплостойкие из углеродистой стали. Коррозионностойкие из нержавеющей стали. Коррозионностойкие теплостойкие из нержавеющей стали. Взрывозащищенные из разнородных материалов. Взрывозащищенные теплостойкие из разнородных материалов. Взрывозащищенные коррозионностойкие из нержавеющей стали. Взрывозащищенные коррозионностойкие теплостойкие из нержавеющей стали. Взрывозащищенные из алюминиевых сплавов.



ТУ 4861-008-57376742-2007.

ТУ 4861-001-57376742-2005

ВЦ 4-75. Иск.1



ГАБАРИТНЫЕ И ПРИСОЕДИНИТЕЛЬНЫЕ РАЗМЕРЫ, ВЦ4-75 исп. 1 мм

Типоразмер вентилятора	H	h	A	A ₁	A ₂	A ₃	B	L _{max}	□ B ₁	□ B ₂	d	n	t	D	D ₁	d ₁	m
ВЦ4-75-2,0	411	260	131	140	295	224	388	410	170	140	8x12	8	100	230	205	7x9	8
ВЦ4-75-2,5	503	320	165	157	390	267	478	488	200	175	8x12	8	100	280	255	7x9	8
ВЦ4-75-3,15	627	400	210	180	454	338	598	588	250	221	8x12	12	100	345	320	7x9	8
ВЦ4-75-4,0	777	500	261	209	548	390	738	699	310	280	8x12	12	100	430	405	7x9	8
ВЦ4-75-5,0	941	600	330	245	629	460	920	827	380	350	8x12	16	100	530	505	7x9	16
ВЦ4-75-6,3	1039	720	410	290	795	580	1140	938	470	441	8x12	20	100	660	635	9x14	16
ВЦ4-75-8,0	1454	920	521	380	1007	736	1447	1160	600	560	12x16	16	150	850	815	9x14	16
ВЦ4-75-10,0	1757	1100	641	450	1237	891	1785	1496	750	700	12x16	20	150	1060	1030	9x14	16
ВЦ4-75-12,5	2137	1350	812	572	1545	1090	2230	1815	930	875	12x16	24	150	1310	1270	12x16	16

Типоразмер вентилятора	Конструктивное исполнение	Относит. диаметр колеса	Двигатель		Частота вращения рабочего колеса, п ⁻¹	Параметры в рабочей зоне		Масса вентилятора, не более, кг (без двигателя)	Суммарный уровень звуковой мощности ДБ	Вибро- изоляторы	
			Типоразмер	Мощность, кВт		Производи- тельность, тыс.м ³ /час	Полное давление, Па			Тип	Количество
ВЦ4-75-3,15	1	1,0	АИР63А4	0,25	1350	0,85-1,84	250-160	25	78	ДО38	4
			АИР80А2	1,5	2850	1,8-4,0	1120-600		103		
		0,9	АИР56А4	0,12	1350	0,76-1,15	175-165		78		
			АИР56В4	0,18	1350	0,76-1,82	175-100		78		
			АИР71В2	1,1	2850	1,65-3,8	790-450		103		
0,95	АИР56В4	0,18	1350	0,76-1,82	175-100	78					
АИР80А2	1,5	2850	1,9-3,85	980-600	103						
1,05	АИР63А4	0,25	1350	0,9-1,95	290-160	78					
АИР80В2	2,2	2850	1,7-4,0	1200-800	103						
1,1	АИР63В4	0,37	1350	0,9-1,95	340-200	78					
АИР80В2	2,2	2850	1,7-4,1	1450-970	103						
ВЦ4-75-4,0	1	1,0	АИР63В6	0,25	880	1,4-2,7	190-100	39	81	ДО39	4
			АИР71В4	0,75	1380	2,2-4,1	430-270		95		
			АИР100L2	5,5	2850	4,3-8,3	2020-1180		107		
		0,9	АИР63А6	0,18	880	1,2-2,6	120-65		81		
			АИР71А4	0,55	1380	1,95-4,0	310-160		95		
		0,95	АИР63А6	0,18	880	1,4-2,6	155-85		81		
АИР71А4	0,55		1380	2,3-4,0	410-220	95					
АИР71В4	0,75	1380	2,3-4,0	410-220	95						
1,05	АИР63В6	0,25	880	1,3-2,75	210-130	81					
	АИР71В4	0,75	1380	2,0-4,2	510-290	95					
	АИР80А4	1,1	1380	2,0-4,2	510-290	95					
	АИР112М2	7,5	2850	4,3-8,6	2050-1220	107					
	1,1	АИР71А6	0,37	880	1,3-2,7	250-160	81				
АИР80А4	1,1	1380	2,1-4,2	620-400	95						
АИР112М2	7,5	2850	4,2-8,8	2600-1700	107						
ВЦ4-75-5,0	1	1,0	АИР71В6	0,55	920	2,75-4,2	310-290	82	84	ДО39	5
			АИР80А6	0,75	920	2,75-5,6	310-290		84		
			АИР90L4	2,2	1420	4,3-8,6	750-460		95		
		0,9	АИР71В6	0,55	920	2,4-5,3	200-120		84		
			АИР80В4	1,5	1420	3,6-8,2	500-300		95		
	0,95	АИР71В6	0,55	920	2,8-5,6	250-145	84				
АИР80В4		1,5	1420	4,5-5,3	600-580	95					
АИР90L4	2,2	1420	4,5-8,7	600-580	95						
1,05	АИР80А6	0,75	920	2,7-5,6	340-230	84					
	АИР100S4	3,0	1420	4,2-8,5	820-580	95					
1,1	АИР80В6	1,1	920	3,0-5,7	430-290	84					
	АИР100S4	3,0	1420	4,6-8,8	1010-680	95					
5	1,1	АИР100L4	4,0	1420	4,6-9,0	1010-680	210	95			

Типоразмер вентилятора	Конструктивное исполнение	Относит. диаметр колеса	Двигатель		Частота вращения рабочего колеса, п ⁻¹	Параметры в рабочей зоне		Масса вентилятора, не более, кг (без двигателя)	Суммарный уровень звуковой мощности ДБ	Вибро-изоляторы		
			Типоразмер	Мощность, кВт		Производительность, тыс. м ³ /час	Полное давление, Па			Тип	Количество	
ВЦ4-75-6,3	1	1,0	АИР100L6	2,2	935	5,6-11,3	530-320	136	91	ДО40	5	
			АИР112M4	5,5	1435	8,6-12,0	1120-990		101			
			АИР132S4	7,5	1435	8,6-17,5	1120-780		101			
		АИР80B6	1,1	935	4,7-7,3	350-320	91					
		АИР90L6	1,5	935	4,7-11,0	350-200	91					
	0,95	АИР100L4	4,0	1435	7,2-12,3	800-705	101					
		АИР112M4	5,5	1435	7,2-17,0	800-480	101					
		АИР90L6	1,5	935	5,8-8,6	440-400	91					
	1,05	АИР100L6	2,2	935	5,8-11,05	440-250	91					
		АИР112M4	5,5	1435	9,0-17,5	990-600	101					
1,1	АИР100L6	2,2	935	5,4-11,5	570-360	91						
	АИР132S4	7,5	1435	8,3-17,5	1230-860	101						
5	0,9	АИР112MA6	3,0	935	6,2-11,5	700-480	91					
		АИР132M4	11,0	1435	9,2-17,8	1550-1100	101					
ВЦ4-75-8,0	1	1,0	АИР132S6	5,5	960	12,0-17,0	900-830	221	98	ДО41	6	
			АИР132M6	7,5	960	12,0-23,0	900-530		98			
		0,9	АИР112MB6	4,0	960	9,5-17,0	600-530		98			
			АИР132S6	5,5	960	9,5-23,0	600-350		98			
		0,95	АИР132S6	5,5	960	12,5-23,0	750-420		98			
	АИР132S6		5,5	960	11,0-23,0	960-610	98					
	1,05	АИР132M6	7,5	960	11,0-24,0	960-550	102					
		АИР160S6	11,0	960	13,0-24,0	1120-810	106					
	5	0,9	АИР112MA6	3,0	935	9,5-11,5	600-530		540			93
			АИР112MB6	4,0	960	12,5-14,4	900-830					93
АИР132S6			5,5	960	12,0-23,0	900-830	94					
АИР132M6			7,5	1120	11,5-25,0	1060-650	98					
АИР160S6			11,0	1280	14,0-26,0	1320-1010	102					
АИР160M6			15,0	1280	14,0-32,0	1320-1010	106					
ВЦ4-75-10,0	1	1,0	АИР160S8	7,5	730	15,0-28,0	780-610	475	107	ДО43	5	
			АИР160M8	11,0	730	15,0-30,5	780-570		107			
			АИР180M8	15,0	730	15,0-32,5	1380-1200		107			
			АИР160M6	15,0	980	20,5-37,0	1380-1080		114			
			АИР180M6	18,5	980	20,5-39,0	1380-1010		114			
			АИР200M6	22,0	980	20,5-41,0	1380-960		114			
			АИР132S6	5,5	615	12,8-26,0	730-580		102			
	5	1,0	АИР132M6	7,5	685	14,2-28,0	750-605	105				
			АИР160S6	11,0	770	16,0-33,7	780-570	107				
			АИР160M6	15,0	865	18,0-37,0	1100-890	110				

www.musson-mari.ru ••• т. 8 800 700 04 71, (8362) 41-07-71, 42-89-13
e-mail:sales@musson-mari.ru •••

www.mussonventi.ru ••• т. 8 800 770 71 10, (8362) 38-80-20, 49-06-04
e-mail:tdmusson@mail.ru •••

Типоразмер вентилятора	Конструктивное исполнение	Относит. диаметр колеса	Двигатель		Частота вращения рабочего колеса, п ⁻¹	Параметры в рабочей зоне		Масса вентилятора, не более, кг (без двигателя)	Суммарный уровень звуковой мощности ДБ	Вибро- изоляторы					
			Типоразмер	Мощность, кВт		Производи- тельность, тыс. м ³ /час	Полное давление, Па			Тип	Количество				
ВЦ4-75-12,5	1	1,0	АИР200М8	18,5	730	29,5-35,5	1280-1150	900	99	ДО43	6				
			АИР200L8	22,0	730	29,5-50,0	1280-1050								
		0,95	АИР200М8	18,5	730	28,5-34,0	1320-1180					99			
		АИР200L8	22,0	730	28,5-45,0	1320-1100	99								
		1,05	АИР225М8	30,0	730	30,5-62,0	1280-1200	101							
		АИР250S8	37,0	730	30,5-66,0	1280-1180	101								
ВЦ4-75-16	5	1,0	АИР160S6	11,0	536	22,0-45,0	1100-890	1270	76	ДО43	6				
			АИР160M6	15,0	602	25,0-51,5	1150-920								
			АИР180M6	18,5	685	27,0-57,0	1230-1050								
			АИР200M6	22,0	685	27,0-57,0	1230-1100								
			АИР200L6	30,0	768	31,0-63,5	1330-1150								
			АИР160M8	11,0	350	37,2-68,6	560-330					2600	85	ДО45	8
			АИР180M8	15,0	370	39,3-72,6	626-375								
			5A200M8	18,5	420	44,6-82,4	810-487								
5A200L8	22,0	450	47,7-88,2	922-553											
5A200L6	30,0	500	48,0-97,5	1143-685											
АИР225M6	37,0	550	58,0-102,0	1382-829											
АИР250S6	45,0	550	58,0-102,0	1382-829											
АИР250M6	55,0	600	60,0-108,0	1650-989											