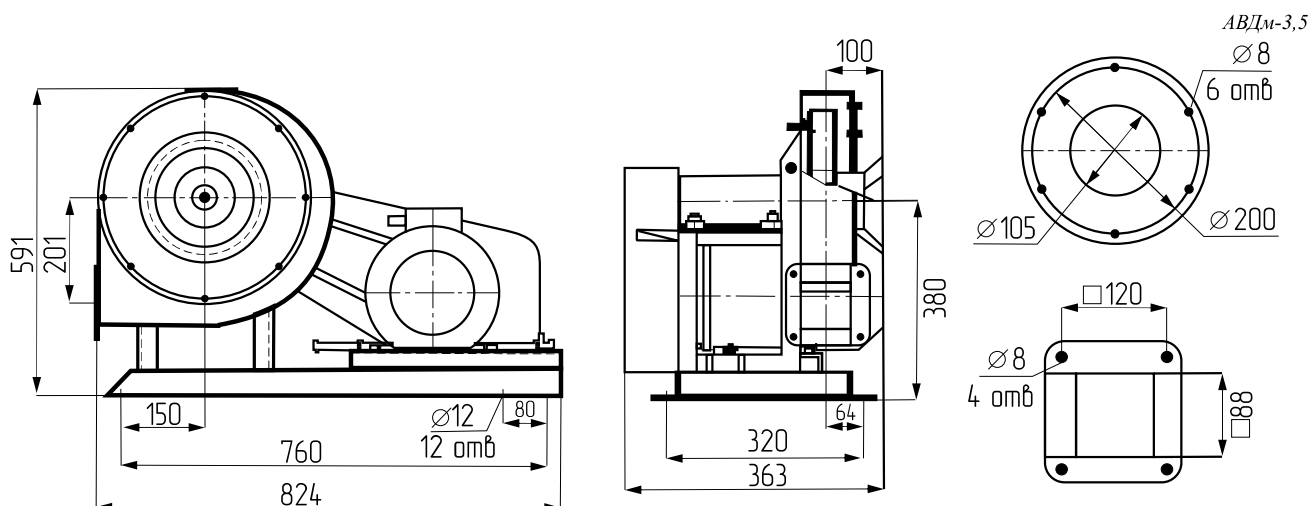


ТУ4861-012-57376742-2010

Общие сведения: Вентиляторы высокого давления. Одностороннего всасывания. Вперед загнутые лопатки.

Назначение: Подача сжатого атмосферного воздуха в форсунку сжигания жидкого топлива в зерносушилках. Системы кондиционирования и вентиляции производственных и общественных зданий. Другие производственные и санитарно-технические цели.

Варианты изготовления: Общего назначения из углеродистой стали.



Основные технические данные

Типоразмер вентилятора	Двигатель			Параметры в рабочей зоне		Масса вентилятора, не более, кг (без двигателя)
	Типоразмер	Мощность, кВт	Частота вращения рабочего колеса, н ⁻¹	Производительность, тыс.м ³ /час	Полное давление, Па	
АВДм-3,5	АИР112М2	7,5	5550	0,8-1,7	9700	146
	АИР132М2	11,0	5550	1,4-2,0	9400-9300	