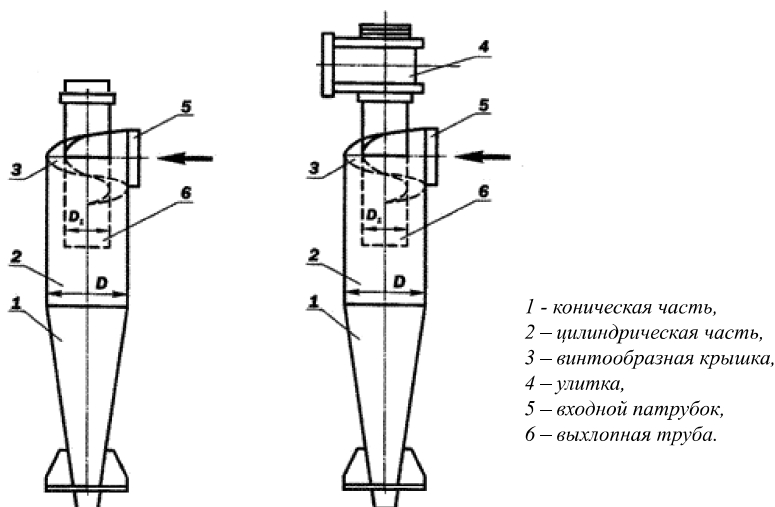


Циклоны типа ЦН-15 (НИИОгаза) являются наиболее универсальным типом циклонов. Они предназначены для сухой очистки газов, выделяющихся при некоторых технологических процессах (сушке, обжиге, агломерации, сжигании топлива и т.д.), а также аспирационного воздуха в различных отраслях промышленности (черной и цветной металлургии, химической, нефтяной и машиностроительной промышленности, промышленности строительных материалов, энергетике и т.д.)

Применение циклонов ЦН-15 в данном конструктивном исполнении недопустимо в условиях токсичных и взрывоопасных сред; их нельзя использовать для улавливания сильно слипающих пылей.

Циклоны ЦН-15 могут изготавливаться во взрывобезопасном исполнении (конструктивно предусмотрены взрывные клапана, и бункер имеет минимальные размеры во избежание накопления взрывоопасной пыли). Для увеличения службы циклонов допустимо в местах наибольшего износа (в нижней части конуса, во входной части улитки) приваривать дополнительные листы с наружной стороны стенок циклонов. Циклоны диаметром менее 800 мм не рекомендуется применять для улавливания абразивных пылей из-за повышенного износа. В зависимости от пропускной способности по воздуху (газу) и условий применения циклоны ЦН-15 изготавливаются одиночного или группового исполнения — из двух, трех, четырех, шести и восьми циклонов. Групповые циклоны могут быть с камерой очищенного воздуха в виде «улитки» или в виде сборника, а одиночные — только с улиткой



**ОСНОВНЫЕ ПАРАМЕТРЫ**

Допустимая запыленность газа, г/м <sup>3</sup> :	
для слабослипающихся пылей	не более 1000-
для среднеслипающихся пылей	250
Температура очищаемого газа, оС	не более 400
Максимальное давление (разрежение), кгс/м <sup>2</sup> (кПа)	500 (5)
Коэффициент гидравлического сопротивления:	
-для одиночных циклонов	147
-для групповых циклонов:	
о с «улиткой»	175
о со сборником	182
Оптимальная скорость, м/с:	
-в обычных условиях V <sub>ц</sub> (V <sub>вх</sub> )	3,5 (16,0)
-при работе с абразивной пылью V <sub>ц</sub> (V <sub>вх</sub> )	2,5 (11,4)

### ТЕХНИЧЕСКИЕ ХАРАКТЕРИСТИКИ ЦИКЛОНОВ ЦН-15 без улитки (с улиткой)

Наименование	Производительность по воздуху м <sup>3</sup> /ч	Диаметр, мм	Высота, мм	Масса, кг
Циклон ЦН-15-300	828-954	300	1368	40
Циклон ЦН-15-400	1450-1691	400	1824	72
Циклон ЦН-15-450	1835-2141	450	2052	91
Циклон ЦН-15-500	2270-2645	500	2280	112
Циклон ЦН-15-550	2740-3200	550	2508	136
Циклон ЦН-15-600	3262-3810	600	2736	162
Циклон ЦН-15-650	3825-4460	650	2964	190
Циклон ЦН-15-700	4400-5180	700	3192	220
Циклон ЦН-15-750	5100-5950	750	3420	253
Циклон ЦН-15-800	5800-6740	800	3648	288
Циклон ЦН-15-900	5700-9200	900	4104	364
Циклон ЦН-15-1000	7100-11300	1000	4560	450
Циклон ЦН-15-1200	10200-16200	1200	5472	647
Циклон ЦН-15-1400	13900-22200	1400	6384	881

### ТЕХНИЧЕСКИЕ ХАРАКТЕРИСТИКИ ЦИКЛОНОВ ЦН-15x1УП

Наименование	Производительность по воздуху м <sup>3</sup> /ч	L, мм	B, мм	H, мм	Масса, кг
Циклон ЦН-15-300x1УП	828-954	692	692	2493	170
Циклон ЦН-15-400x1УП	1450-1691	692	692	3000	260
Циклон ЦН-15-450x1УП	1835-2141	790	790	3333	315
Циклон ЦН-15-500x1УП	2270-2645	790	790	3665	370
Циклон ЦН-15-550x1УП	2740-3200	930	930	4024	435
Циклон ЦН-15-600x1УП	3262-3810	930	930	4382	500
Циклон ЦН-15-650x1УП	3825-4460	1032	1032	4735	575
Циклон ЦН-15-700x1УП	4400-5180	1032	1032	5088	650
Циклон ЦН-15-750x1УП	5100-5950	1115	1115	5396	725
Циклон ЦН-15-800x1УП	5800-6740	1115	1115	5704	800
Циклон ЦН-15-900x1УП	5700-9200	1230	1230	6310	980
Циклон ЦН-15-1000x1УП	7100-11300	1330	1330	6926	1170
Циклон ЦН-15-1200x1УП	10200-16200	1530	1530	8248	1600
Циклон ЦН-15-1400x1УП	13900-22200	1720	1720	9470	2130

### ТЕХНИЧЕСКИЕ ХАРАКТЕРИСТИКИ ЦИКЛОНОВ ЦН-15x2УП, ЦН-15x2СП

Наименование	Производительность по воздуху м <sup>3</sup> /ч	L, мм	B, мм	H, мм	Масса, кг
Циклоны с улиткой и пирамидальным бункером					
Циклон ЦН-15-300x2УП	1656-1908	795	638	2643	270
Циклон ЦН-15-400x2УП	2900-3382	890	724	3350	440
Циклон ЦН-15-500x2УП	4540-5290	1225	880	4066	660
Циклон ЦН-15-550x2УП	5480-6400	1280	935	4374	765
Циклон ЦН-15-600x2УП	6528-7620	1336	988	4682	870
Циклон ЦН-15-650x2УП	7650-8920	1446	1004	5085	995
Циклон ЦН-15-700x2УП	8800-10360	1555	1020	5488	1120
Циклон ЦН-15-750x2УП	10200-11900	1653	1069	5846	1280
Циклон ЦН-15-800x2УП	11600-13500	1750	1118	6204	1440
Циклон ЦН-15-900x2УП	10200-11900	1920	1180	6910	1780

Наименование	Производительность по воздуху м <sup>3</sup> /ч	L, мм	B, мм	H, мм	Масса, кг
<b>Циклоны с воздухооборником и пирамидальным бункером</b>					
Циклон ЦН-15-300х2СП	1656-1908	795	638	2940	290
Циклон ЦН-15-400х2СП	2900-3382	890	724	3580	450
Циклон ЦН-15-500х2СП	4540-5290	1225	880	4320	650
Циклон ЦН-15-550х2СП	5480-6400	1280	935	4550	745
Циклон ЦН-15-600х2СП	6528-7620	1336	988	4780	840
Циклон ЦН-15-650х2СП	7650-8920	1446	1004	5150	955
Циклон ЦН-15-700х2СП	8800-10360	1555	1020	5520	1070
Циклон ЦН-15-750х2СП	10200-119001653	1069	5845	1225	
Циклон ЦН-15-800х2СП	11600-13500	1750	1118	6170	1380
Циклон ЦН-15-900х2СП	10200-11900	1920	1180	6860	1700

#### ТЕХНИЧЕСКИЕ ХАРАКТЕРИСТИКИ ЦИКЛОНОВ ЦН-15х3УП, ЦН-15х3СПе

Наименование	Производительность по воздуху м <sup>3</sup> /ч	L, мм	B, мм	H, мм	Масса, кг
<b>Циклоны с улиткой и пирамидальным бункером</b>					
Циклон ЦН-15-650х3УП	11475-13380	2605	1550	5887	2092
Циклон ЦН-15-700х3УП	13200-15540	2772	1643	6315	2313
Циклон ЦН-15-750х3УП	15300-17850	2955	1750	6873	2672
Циклон ЦН-15-800х3УП	17400-20280	3124	2640	7221	2879
<b>Циклоны с воздухооборником и пирамидальным бункером ЦН-15х3СП</b>					
Циклон ЦН-15-650х3СП	11475-13380	2605	1550	6800	2319
Циклон ЦН-15-700х3СП	13200-15540	2772	1643	7255	2457
Циклон ЦН-15-750х3СП	15300-17850	2955	1750	7820	2786
Циклон ЦН-15-800х3СП	17400-20280	3124	2640	8205	3116

#### ТЕХНИЧЕСКИЕ ХАРАКТЕРИСТИКИ ЦИКЛОНОВ ЦН-15х4УП, ЦН-15х4СП

Наименование	Производительность по воздуху м <sup>3</sup> /ч	L, мм	B, мм	H, мм	Масса, кг
<b>Циклоны с улиткой и пирамидальным бункером</b>					
Циклон ЦН-15-400х4УП	5800-6764	1006	1170	3450	820
Циклон ЦН-15-450х4УП	7340-8564	1053	1250	3808	1005
Циклон ЦН-15-500х4УП	9080-10580	1100	1330	4166	1190
Циклон ЦН-15-550х4УП	10960-12800	1218	1468	4524	1420
Циклон ЦН-15-600х4УП	13048-15240	1335	1605	4882	1650
Циклон ЦН-15-650х4УП	15300-17840	1413	1730	5235	1905
Циклон ЦН-15-700х4УП	17600-20720	1490	1855	5588	2160
Циклон ЦН-15-750х4УП	20400-23800	1598	1963	5946	2480
Циклон ЦН-15-800х4УП	23200-27040	1705	2070	6304	2800
Циклон ЦН-15-900х4УП	22860-36580	1904	2324	7010	3510
<b>Циклоны с воздухооборником и пирамидальным бункером</b>					
Циклон ЦН-15-400х4СП	5800-6764	1006	1170	3700	810
Циклон ЦН-15-450х4СП	7340-8564	1053	1250	4025	965
Циклон ЦН-15-500х4СП	9080-10580	1100	1330	4350	1120
Циклон ЦН-15-550х4СП	10960-12800	1218	1468	4675	1335
Циклон ЦН-15-600х4СП	13048-15240	1335	1605	5000	1550
Циклон ЦН-15-650х4СП	15300-17840	1413	1730	5370	1790

Циклон ЦН-15-700х4СП	17600-20720	1490	1855	5740	2030
Циклон ЦН-15-750х4СП	20400-23800	1598	1963	6065	2330
Циклон ЦН-15-800х4СП	23200-27040	1705	2070	6390	2630
Циклон ЦН-15-900х4СП	22860-36580	1904	2324	7130	3330

### ТЕХНИЧЕСКИЕ ХАРАКТЕРИСТИКИ ЦИКЛОНОВ ЦН-15х6УП, ЦН-15х6СП

Наименование	Производительность по воздуху м <sup>3</sup> /ч	L, мм	B, мм	H, мм	Масса, кг
Циклоны с уликой и пирамидальным бункером					
Циклон ЦН-15-500х6УП	13620-15870	1765	1765	4216	1920
Циклон ЦН-15-550х6УП	16440-19200	1920	1920	4624	2280
Циклон ЦН-15-600х6УП	19572-22860	2075	2075	5032	2640
Циклон ЦН-15-650х6УП	22950-26760	2213	2213	5360	3155
Циклон ЦН-15-700х6УП	26400-31080	2350	2350	5688	3670
Циклон ЦН-15-750х6УП	30600-35700	2453	2453	6096	4090
Циклон ЦН-15-800х6УП	34800-40560	2555	2555	6504	4510
Циклон ЦН-15-900х6УП	34290-54860	2860	2860	7360	5660
Циклоны с воздухоборником и пирамидальным бункером					
Циклон ЦН-15-500х6СП	13620-15870	1765	1765	4550	1820
Циклон ЦН-15-550х6СП	16440-19200	1920	1920	4950	2170
Циклон ЦН-15-600х6СП	19572-22860	2075	2075	5350	2520
Циклон ЦН-15-650х6СП	22950-26760	2213	2213	5695	2920
Циклон ЦН-15-700х6СП	26400-31080	2350	2350	6040	3320
Циклон ЦН-15-750х6СП	30600-35700	2453	2453	6440	3795
Циклон ЦН-15-800х6СП	34800-40560	2555	2555	6840	4270
Циклон ЦН-15-900х6СП	34290-54860	2860	2860	7760	5430

### ТЕХНИЧЕСКИЕ ХАРАКТЕРИСТИКИ ЦИКЛОНОВ ЦН-15х8УП, ЦН-15х8СП

Наименование	Производительность по воздуху м <sup>3</sup> /ч	L, мм	B, мм	H, мм	Масса, кг
Циклоны с уликой и пирамидальным бункером					
Циклон ЦН-15-500х8УП	18160-21160	2300	2024	4366	3032
Циклон ЦН-15-750х8УП	40800-47600	3322	2958	6850	6568
Циклон ЦН-15-800х8УП	46400-54080	3468	3092	7204	7376
Циклоны с воздухоборником и пирамидальным бункером					
Циклон ЦН-15-500х8СП	18160-21160	2300	2024	4900	3167
Циклон ЦН-15-750х8СП	40800-47600	3322	2958	7545	7052
Циклон ЦН-15-800х8СП	46400-54080	3468	3092	7920	7796