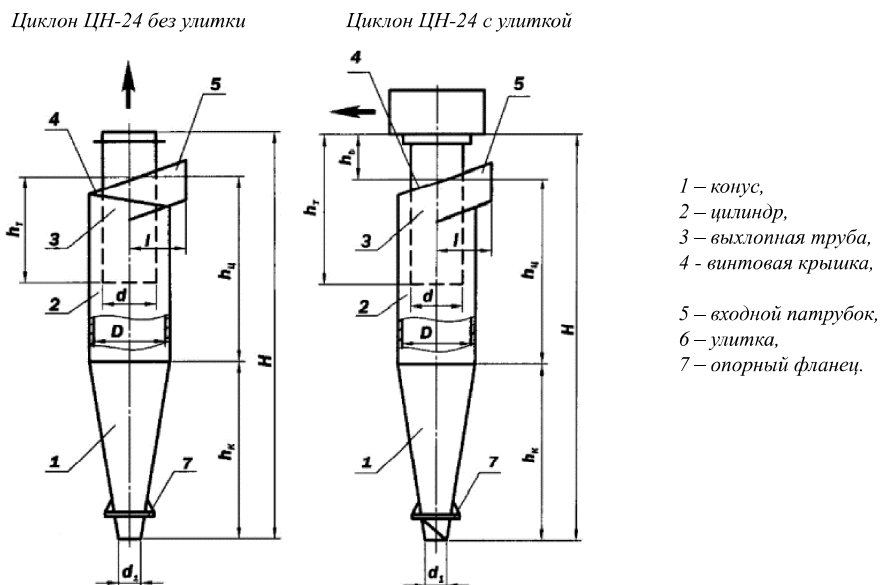


Циклоны ЦН-24 предназначены для отделения от газообразной среды взвешенных частиц сухой пыли, образующейся в различных помольных и дробильных установках, при транспортировании сыпучих материалов, а также летучей золы.

Для волокнистой и слипающейся пыли, для очистки газообразной среды, в которой имеются капельно-жидкая фаза или возможна конденсация паров, данные циклоны применять не следует. Наклон входящего патрубка 24°.

Циклоны ЦН-24 может применяться только при пониженных требованиях к очистке, например, когда он используется в качестве предварительной ступени очистки.

Для улавливания золы и сухой пыли также применяются следующие циклоны: циклоны ЦН-15, циклоны ЦН-15У, циклоны ЦН-11, циклоны СЦН-40, циклоны СДК-ЦН-33, циклоны СК-ЦН-34, циклоны СК-ЦН-34М.



ТЕХНИЧЕСКИЕ ХАРАКТЕРИСТИКИ ЦИКЛОНОВ ЦН-24						
Тип циклона	Производительность по воздуху м ³ /ч	Диаметр, мм	Высота, мм	А, мм	В, мм	Масса, кг
Циклон ЦН-24-400	2000	400	1704	444	104	84
Циклон ЦН-24-500	3200	500	2130	556	130	131
Циклон ЦН-24-600	4600	600	2556	666	156	189
Циклон ЦН-24-700	6200	700	2982	777	182	257
Циклон ЦН-24-800	8100	800	3408	888	208	336
Циклон ЦН-24-900	10300	900	3834	999	234	425
Циклон ЦН-24-1000	12700	1000	4260	1110	260	525
Циклон ЦН-24-1200	18300	1200	5112	1332	312	756
Циклон ЦН-24-1400	25000	1400	5964	1554	364	1029
Циклон ЦН-24-1600	32600	1600	6816	1776	416	1344
Циклон ЦН-24-1800	41200	1800	7668	1998	468	1701
Циклон ЦН-24-2000	50200	2000	8620	2220	520	2125
Циклон ЦН-24-2400	73200	2400	10224	2664	624	3024
Циклон ЦН-24-3000	114400	3000	12780	3330	780	4725