

Циклон ЛИОТ применяется для грубой и средней очистки воздуха от сухой не слипающейся не волокнистой пыли.

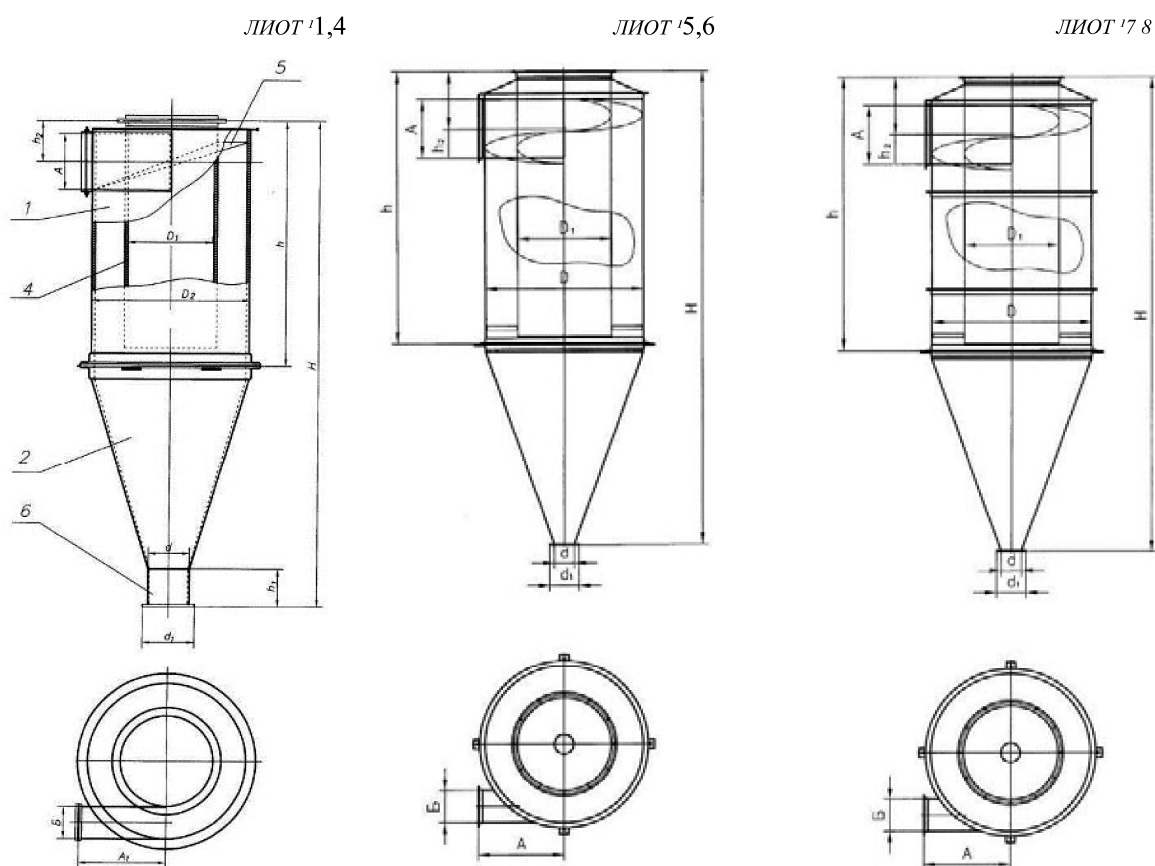
Очистка воздуха от пыли осуществляется под действием центробежных сил.

Циклоны ЛИОТ могут изготавливаться как правого, так и левого исполнения.

У циклонов правого исполнения движение воздуха при взгляде на циклон сверху осуществляется по часовой стрелке, у циклонов левого исполнения – против часовой стрелки.

Циклоны ЛИОТ могут устанавливаться как на всасывании, так и на нагнетании.

При установке на всасывании соединение циклона с вентилятором осуществляется через улитку.



ОСНОВНЫЕ ТЕХНИЧЕСКИЕ ДАННЫЕ

Наименование	Производительность по воздуху м ³ /ч	Диаметр, мм	Высота, мм	Масса, кг
Циклон ЛИОТ N°1	1200-1700	557	1745	63
Циклон ЛИОТ N°2	2500-3400	795	2470	120
Циклон ЛИОТ N°3	3900-5200	974	3010	213
Циклон ЛИОТ N°4	5000-6700	1119	3455	280
Циклон ЛИОТ N°5	6500-8000	1230	3650	364,5
Циклон ЛИОТ N°6	7100-9500	1330	3895	449
Циклон ЛИОТ N°7	8400-11200	1445	4180	518,5
Циклон ЛИОТ N°8	10300-13800	1600	4675	633
Циклон ЛИОТ N°9	12600-16800	1765	5160	805
Циклон ЛИОТ N°10	4400-19200	1890	5575	921