

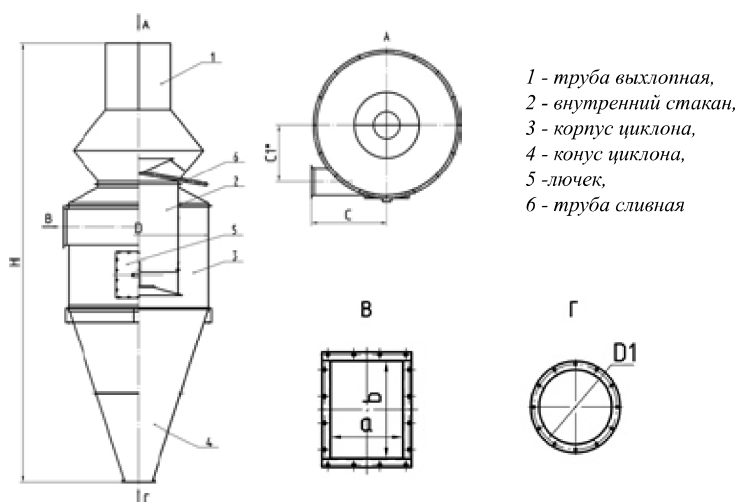
Циклоны ОЭКДМ предназначены для систем пневмотранспорта измельченной древесины с содержанием пыли: щепы, дробленка, кора, витая стружка, сырая стружка, сырые опилки.

Циклоны ОЭКДМ имеют более высокий коэффициент очистки вследствие более совершенных конструктивных форм. Остаточная запыленность воздуха после этих циклонов, установленных на нагнетательных линиях, составляет: для стружек и опилок 10-30 мг/м³, для древесной пыли от шлифовальных станков 90-100 мг/м³. Коэффициент местного сопротивления – 5.

Накопление древесных отходов в конической части циклонов резко снижает коэффициент очистки. Поэтому каждый циклон необходимо герметично соединять с емким бункером. Вместимость бункеров под циклоны рассчитывают обычно на суточное накопление отходов (от 5 до 35 м³).

Циклоны изготавливаются правого и левого исполнения.

В конструкции циклона предусмотрена трубка слива влаги, попадающей в выхлопную трубу во время дождей.



ЦИКЛОН ОЭКДМ К

ОСНОВНЫЕ ТЕХНИЧЕСКИЕ ДАННЫЕ

Наименование	Производительность по воздуху м ³ /ч	Диаметр, мм	Высота, мм	Масса, кг
Циклон ОЭКДМ К-8	1900-2300	800	2450	76
Циклон ОЭКДМ К-10	2700-3300	1000	3115	170
Циклон ОЭКДМ К-12	3860-4730	1200	3780	263
Циклон ОЭКДМ К-14	5520-6750	1400	4315	363
Циклон ОЭКДМ К-16	6200-8000	1600	4915	473
Циклон ОЭКДМ К-18	8000-10500	1800	5565	629
Циклон ОЭКДМ К-20	9800-12900	2000	6150	1060
Циклон ОЭКДМ К-22	11600-15200	2200	6505	1280
Циклон ОЭКДМ К-24	14100-18550	2400	7295	1350
Циклон ОЭКДМ К-30	22150-28500	3000	9160	1650