

Сухие циклоны СИОТ предназначены для грубой и средней очистки воздуха и газов от неслипающейся неволокнистой пыли.

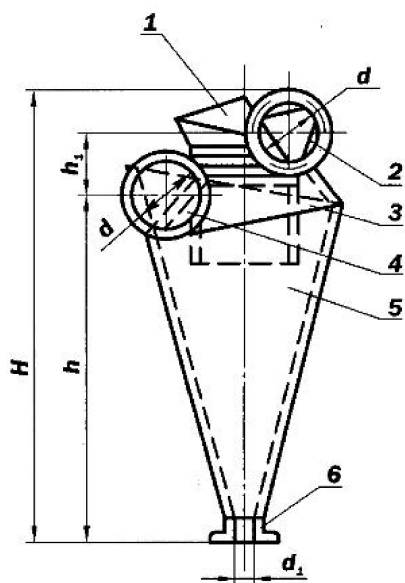
Конструкция циклона СИОТ характеризуется отсутствием цилиндрической части корпуса и треугольной формой входного патрубка. Этот циклон по эффективности не уступает циклону ЦН-15.

Циклоны СИОТ устанавливают как на всасывающей, так и на нагнетательной стороне вентилятора.

Конструкциями предусмотрено несколько типов выхода воздуха из циклона:

- • раскручиватель с винтовой крышкой;
- • раскручиватель — плоский щит;
- • шахта с колпаком.

Раскручиватель с винтовой крышкой применяется в тех случаях, когда очищенный воздух необходимо подать в определенную зону или когда циклон расположен перед вентилятором.



1 - раскручиватель с винтовой крышкой,  
 2, 4 - выходной и входной патрубок,  
 3 - крышка корпуса,  
 5 - корпус,  
 6 - пылеотводящий патрубок,  
 7 - раскручиватель (плоский щит),  
 8 - колпак.

**ОСНОВНЫЕ ТЕХНИЧЕСКИЕ ДАННЫЕ**

Наименование	Производительность по воздуху м <sup>3</sup> /ч	А, мм	Высота, мм	Масса, кг
Циклон СИОТ №1	1500	703	1720	51
Циклон СИОТ №2	3000	1015	2455	102
Циклон СИОТ №3	4500	1242	2995	148
Циклон СИОТ №4	6000	1428	3440	195
Циклон СИОТ №5	7500	1593	3830	244
Циклон СИОТ №6	8500	1698	4080	275
Циклон СИОТ №7	10000	1943	4423	323