

Циклоны УЦ предназначены для очистки технологических выбросов деревообрабатывающих производств от неслипающихся, неволокнистых пылей, а также смесей пыли с сухими опилками и стружкой.

Циклоны УЦ конструкции Древлпрома выпускаются диаметром 500 - 2000 мм.

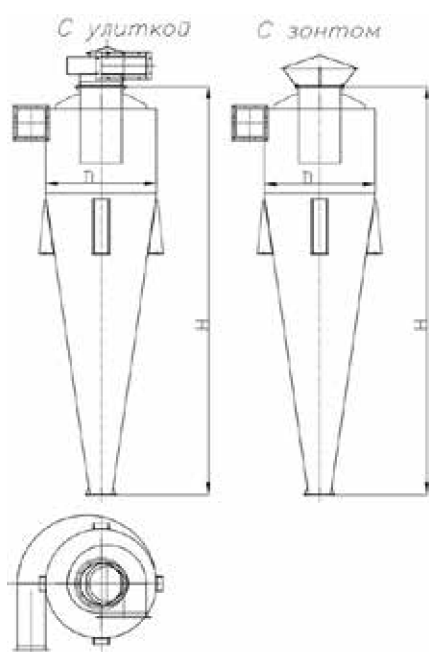
Все типоразмеры циклонов типа УЦ имеют по четыре модификации в зависимости от диаметра выхлопного патрубка. С увеличением номера модификации у циклонов каждого калибра (диаметра) изменяются их технико-экономические характеристики; уменьшается коэффициент очистки выбросов, но уменьшается и аэродинамическое сопротивление.

Модификация циклонов связана с соотношением диаметров выхлопного патрубка к диаметру корпуса.

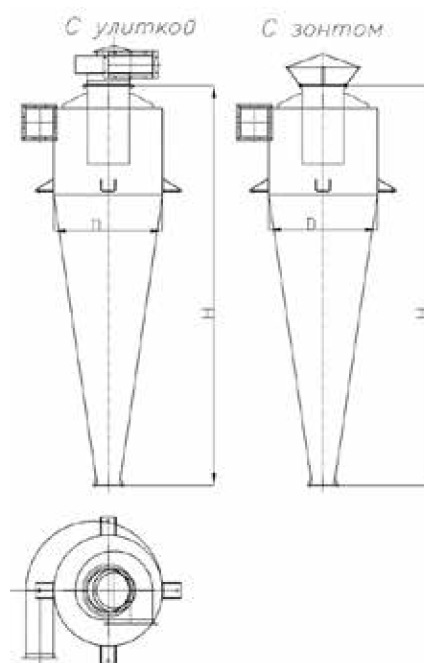
Циклоны УЦ изготавливаются правого и левого исполнения.

Циклоны могут комплектоваться улиткой на выхлопной трубе или зонтом, что зависит от расположения вентилятора. При работе циклона под давлением на нем устанавливается зонт, под разрежением — улитка.

УЦ-500-630, УЦ-1200-1400



УЦ-710-1100, УЦ-1500-2000



Тип циклона	Производительность по воздуху м ³ /ч	Диаметр, мм	Высота, мм	Масса, кг
Циклон УЦ-500	790-990	500	2040	52
Циклон УЦ-560	960-1210	560	2257	63
Циклон УЦ-630	1160-1480	630	2504	71
Циклон УЦ-710	1400-1810	710	2608	82
Циклон УЦ-800	1760-2290	800	3040	120
Циклон УЦ-900	2200-2900	900	3370	169
Циклон УЦ-1000	2700-3600	1000	3800	220
Циклон УЦ-1100	3230-4350	1100	4220	260
Циклон УЦ-1200	3880-5200	1200	4570	291
Циклон УЦ-1300	4580-6100	1300	4930	352
Циклон УЦ-1400	5240-7000	1400	5290	402
Циклон УЦ-1500	6050-8050	1500	5720	448
Циклон УЦ-1600	6900-9200	1600	6010	493
Циклон УЦ-1800	8700-11600	1800	6880	643
Циклон УЦ-2000	10800-14400	2000	7450	747