

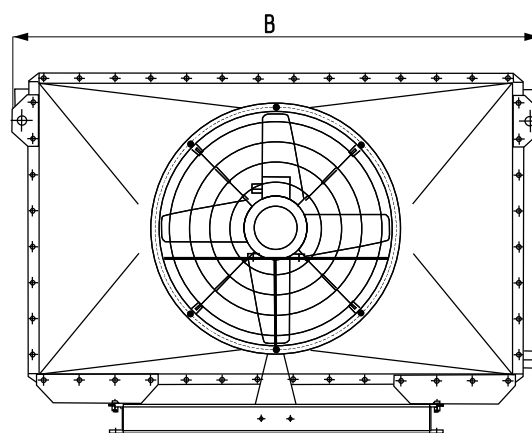
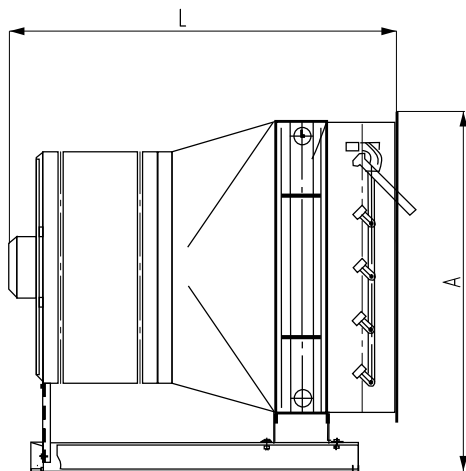
Общие сведения. Для нагрева и перемещения воздуха
Назначение. Клапаны предназначены для воздушного обогрева с сосредоточенной подачей воздуха в производственных, бытовых помещениях, тепловых завесах, сушилки пиломатериалов, рециркуляционных установках и для других технологических процессов, требующих заданного теплового режима.

Варианты изготовления.

С клапанами КВУ

Без клапанов КВУ

АПВ, АОД, СТД.



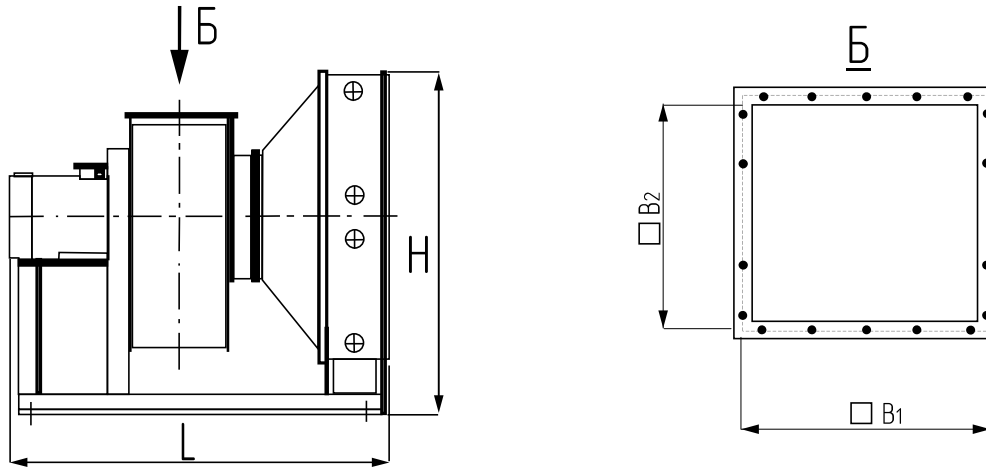
ОСНОВНЫЕ ТЕХНИЧЕСКИЕ ДАННЫЕ АПВ, АОД, СТД

Марка агрегата	Производительность по воздуху, м ³ /час	Тип калорифера и площадь поверхности нагрева, м ²	Тип вентилятора (кВт/мин ⁻¹)	Уровень звуковой мощности, ДБ	Теплопроизводительность	
					кКал/час	кВт
АПВ 50-30	3000	КВС-6П 12,9	ВО 06-300 -4 0,18/1500	88	32000	37
АПВ 70-40	3760	КВС-8П 19	ВО 06-300 -4 0,25/1500	88	3900	45
АО 2-4	3000	КВБ-7П 21,2	ВО 06-300 -4 0,18/1500	88	38400	45
АО 2-4	3600	КСкс 4 - 7 21,2	ВО 06-300 -4 0,25/1500	88	38400	45
АО 2-6,3	5850	КСкс 4 - 9 29,3	ВО 06-300 -4 0,75/3000	99	59500	69
АО 2-10	9900	КСкс 4-9 x 1,5 43,9	ВО 06-300 -6,3 1,1/1,5/1500	100	120700	140
АО 2-20	19000	КСкс 3-10(2) 56,2	ВО 06-300 -8 3,0/1500	103	142200	165
АО 2-25	24000	КСкс 3-11 80,3	ВО 06-300 -8 3,0/1500	100	202500	235
СТД 300	23500	КСкс 3-11 80,3	ВО 06-300 3,0/1500	91	297200	345

ГАБАРИТНЫЕ РАЗМЕРЫ АПВ, АОД, СТД, (мм)

Обозначение	Высота, А	Ширина, В	Длина, L не более	Диаметр патрубка, D_y
АПВ 50 - 30	595	665	800	32
АПВ 70 - 40	595	790	850	32
АО 2 - 4	595	820	790	32
АО 2 - 6,3	629	989	793	32
АО 2 - 10	1315	1040	1230	32
АО 2 - 20	1230	1275	1220	32
АО 2 - 25	1120	1780	1310	50
СТД 300	1255	1840	1360	50

ВТУ


ОСНОВНЫЕ ТЕХНИЧЕСКИЕ ДАННЫЕ ВТУ

Марка агрегата	Производительность по воздуху, м ³ /час	Тип калорифера и площадь поверхности нагрева, м ²	Тип вентилятора (кВт/мин ⁻¹)	Уровень звуковой мощности, ДБ	Теплопроизводительность	
					кКал/час	кВт
ВТУ-4	4000	КСкс 3-8 16,2	ВЦ4-75-4 0,75/1500	78	52500	77,1
ВТУ-5	6000	КСкс 4-9 24,6	ВЦ4-75-5 2,2/1500	95	132500	111,9
ВТУ-6,3	8000	КСкс 4-8(2) 42,4	ВЦ4-75-6,3 3,0/1000	91	190800	180,4
ВТУ-8	18000	КСкс 3-9(4) 75,2	ВЦ4-75-8 7,5/1000	98	361300	383,2

ГАБАРИТНЫЕ РАЗМЕРЫ ВТУ, (мм)

N ¹	H высота	L длина	A ширина	B ₁	B ₂
ВТУ-4	765	1470	900	310	280
ВТУ-5	905	1570	1025	380	350
ВТУ-6,3	1125	1780	900	470	441
ВТУ-8	1445	2150	1025	600	560