

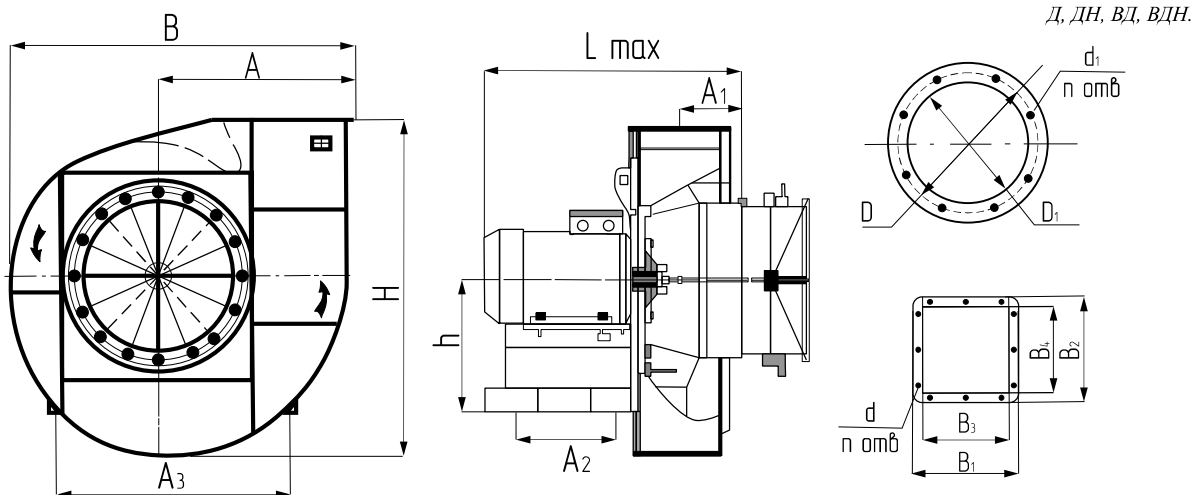


Общие сведения: Одностороннего всасывания. Корпус спиральный поворотный. Направление вращения - левое и правое

Назначение: Вентиляторы дутьевые ВД и ВДН предназначены для подачи воздуха температурой до +80 °С в котельные установки. Дымососы Д и ДН применяются для удаления продуктов сгорания от котлов в дымовые трубы. Температура перемещаемых газов не выше 200 °С (из углеродистой стали) и 400 °С (из нержавеющей стали).

Варианты изготовления: Общего назначения из углеродистой стали. Коррозионностойкие из нержавеющей стали

ТУ 3113-006-57376742-2006



ГАБАРИТНЫЕ И ПРИСОЕДИНИТЕЛЬНЫЕ РАЗМЕРЫ, мм

Типоразмер вентилятора	H	h	A	A ₁	A ₂	A ₃	B	B ₁	B ₂	B ₃	B ₄	d	n	D	D ₁	d ₁	m	L _{max}
ВД-2,5	479	320	164	140	345	270	470	210	210	175	175	7	8	235	200	7	6	531
ВД-2,7	466	300	171	90	290	270	466	185	140	145	100	7	8	225	190	7	6	414
ВД-3,5	614	400	220	110	350	350	597	230	172	190	132	9	10	285	245	9	8	510
Д-2,5	479	320	164	140	405	270	470	210	210	175	175	7	8	235	200	7	6	592
Д-2,7	508	335	177	150	400	280	506	224	224	189	189	9	10	252	216	9	8	565
Д-3,5	642	420	227	170	500	358	648	285	285	245	245	9	12	320	280	9	8	657
ВДН-5; ДН-5;	1020	670	332	835	330	320	835	280	186	237	238	9	12	355	274	9	8	950
ВДН-6,3; ДН-6,3	965	490	410	1051	330	610	1051	355	275	315	325	14	20	453	418	12	8	1016
ВДН-8; ДН-8	1203	582	520	1333	330	610	1333	460	350	400	300	14	26	570	530	12	12	1230
ВДН-9; ДН-9	1375	582	587	1510	330	610	1510	512	390	450	338	14	26	570	530	12	12	1290
ВДН-10; ДН-10	1525	602	650	1670	330	610	1670	572	438	500	375	14	28	702	660	12	12	1360
ВДН-11,2; ДН-11,2	1685	702	730	1855	565	610	1855	640	480	560	420	14	28	702	660	12	12	1555
ВДН-12,5; ДН-12,5	1890	732	815	2065	565	760	2065	704	537	625	470	14	34	875	830	12	16	1810

