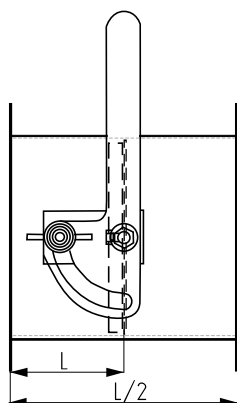


**Общие сведения.** Дроссель-клапаны предназначены для регулирования воздуха, проходящего по воздуховодам

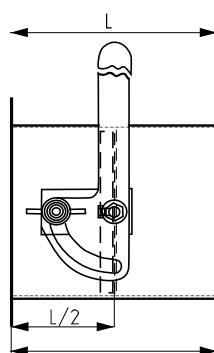
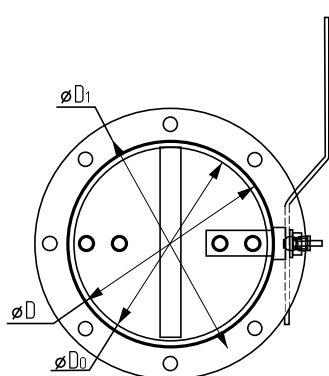
Дроссель-клапаны устанавливаются в воздуховоде, положения полотна фиксированные

**Назначение.** Для регулирования количества воздуха в круглых воздуховодах и воздуховодах вентиляционных систем прямоугольного сечения Управление им производится с помощью рукоятки.

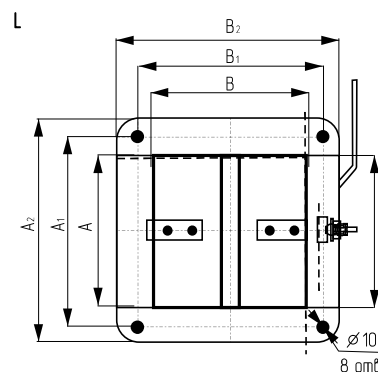
**Варианты изготовления:** Общего назначения из оцинкованной стали



Круглый воздуховод



Прямоугольный воздуховод



**Для прямоугольного воздуховода**

Индекс клапана	A, мм	A0, мм	B, мм	B0, мм	l, мм	a, мм	b, мм
P 135	150	185	100	135	130	145	95
P 136	150	185	150	185	180	145	145
P 137	200	235	100	135	130	195	95
P 138	200	235	150	185	180	195	145
P 139	200	235	200	235	210	195	195
P 140	250	285	200	235	260	245	195
P 141	250	285	250	260	245	245	245
P 142	300	335	200	235	310	295	195
P 143	300	335	250	285	310	295	245
P 144	300	335	300	235	310	295	295
P 145	400	435	250	285	410	395	245
P 146	400	435	300	335	410	395	295
P 147	400	435	400	435	410	395	395
P 148	500	535	300	355	510	495	295
P 149	500	535	300	435	510	495	395
P 150	500	535	500	535	510	495	495
P 151	600	640	400	440	610	595	395
P 152	600	640	500	540	610	595	495
P 153	700	740	500	540	710	695	495

**Для круглого воздуховода**

Индекс клапана	D, мм	D0, мм	D1, мм	l, мм
P 101	100	95	130	125
P 102	115	110	145	135
P 103	130	125	160	150
P 104	140	135	170	160
P 105	150	145	180	170
P 106	165	160	195	185
P 107	195	190	230	230
P 108	215	210	250	250
P 109	235	230	270	270
P 110	265	260	300	300
P 111	285	280	320	320
P 112	320	315	350	355
P 113	375	370	410	410
P 114	440	435	475	475
P 115	495	490	530	530
P 116	545	540	580	580
P 117	595	590	630	630
P 118	660	655	705	695
P 119	775	770	820	810