

Общие сведения Калориферы имеют теплоотдающие трубки, внутренняя трубка Дн16 х (1,5/2,8) мм, наружная-алюминиевая с накатным на ней оребрением. Ребро накатывается с шагом 2,8 (3,5) мм. В процессе накатки между стальной и алюминиевой трубками образуется надежный механический и термический контакт.

КП2-Ск – два ряда трубок;

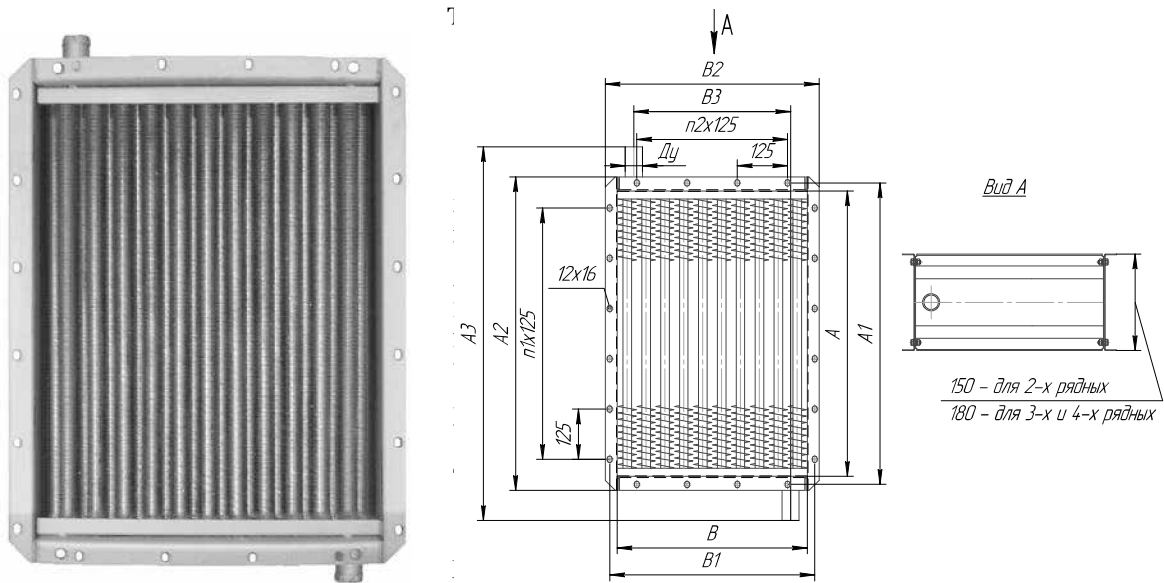
КП3-Ск – три ряда трубок;

КП4-Ск – четыре ряда трубок.

Теплоноситель – пар. Изготовление калориферов; - с №1 по №12 в одноходовом исполнении;

Назначение. Калориферы предназначены для нагрева воздуха с предельно допустимым содержанием химически агрессивных веществ по ГОСТ 12.1.005-88, с запыленностью не более 0,5 мг/м³ и не содержащего липких веществ и волокнистых материалов, в системах воздушного отопления и в сушильных установках.

Рабочее давление теплоносителя должно быть не более 1,2 МПа, температура не выше + 1800 С. Калориферы КП-Ск отличаются от КСк тем, что устанавливаются с вертикальным расположением теплоотдающих элементов, одноходовые и имеют присоединительные патрубки с обеих сторон, кроме того трубки теплоотдающих элементов паровых калориферов могут быть выполнены по бесшовной технологии. Присоединение калориферов к системе теплоносителя осуществляется сваркой или с помощью фланцев.



ТУ 4863-030-57375659-2010

ГАБАРИТНЫЕ И ПРИСОЕДИНИТЕЛЬНЫЕ РАЗМЕРЫ КАЛОРИФЕРОВ КП-СК.

Условное обозначение	Размеры, мм								n1	n2	Dy
	A	A1	A2	A3	B	B1	B2	B3			
КП2-Ск-1 КП3-Ск-1 КП4-Ск-1	530	578	602	700	378	426	450	305	4	2	50
КП2-Ск-2 КП3-Ск-2 КП4-Ск-2	655	703	727	825	378	426	450	305	5	2	50
КП2-Ск-3 КП3-Ск-3 КП4-Ск-3	780	828	852	950	378	426	450	305	6	2	50

Условное обозначение	Размеры, мм								n1	n2	Dy
	A	A1	A2	A3	B	B1	B2	B3			
КП2-Ск-4 КП3-Ск-4 КП4-Ск-4	905	953	977	1075	378	426	450	305	7	2	50
КП2-Ск-5 КП3-Ск-5 КП4-Ск-5	1155	1203	1227	1325	378	426	450	305	9	2	50
КП2-Ск-6 КП3-Ск-6 КП4-Ск-6	530	578	602	700	503	551	575	430	4	3	50
КП2-Ск-7 КП3-Ск-7 КП4-Ск-7	655	703	727	825	503	551	575	430	5	3	50
КП2-Ск-8 КП3-Ск-8 КП4-Ск-8	780	828	852	950	503	551	575	430	6	3	50
КП2-Ск-9 КП3-Ск-9 КП4-Ск-9	905	953	977	1075	503	551	575	430	7	3	50
КП2-Ск-10 КП3-Ск-10 КП4-Ск-10	1155	1203	1227	1325	503	551	575	430	9	3	50
КП2-Ск-11 КП3-Ск-11 КП4-Ск-11	1655	1703	1727	1825	1003	1051	1075	912	13	7	65
КП2-Ск-12 КП3-Ск-12 КП4-Ск-12	1655	1703	1727	1825	1503	1551	1575	1392	13	11	80

ТЕХНИЧЕСКИЕ ХАРАКТЕРИСТИКИ 2-Х РЯДНЫХ КАЛОРИФЕРОВ КП-СК

НАИМЕНОВАНИЕ ПОКАЗАТЕЛИ	ТИПОРАЗМЕР КАЛОРИФЕРА											
	КП2-Ск-1	КП2-Ск-2	КП2-Ск-3	КП2-Ск-4	КП2-Ск-5	КП2-Ск-6	КП2-Ск-7	КП2-Ск-8	КП2-Ск-9	КП2-Ск-10	КП2-Ск-11	КП2-Ск-12
Производительность по воздуху, м/ч	2000	2500	3150	4000	5000	2500	3150	4000	5000	6300	16000	25000
Производительность по теплу, кВт	27,8	35,8	45,4	57,0	75,2	41,7	53,8	65,9	79,4	104,6	274,4	424,0
Площадь поверхности теплообмена, м ²	6,5	8,1	9,7	11,3	14,5	8,8	11,0	13,1	15,3	19,6	57,5	86,9
Площадь фронтального сечения, м ²	0,200	0,248	0,295	0,342	0,437	0,267	0,329	0,392	0,455	0,581	1,660	2,488
Площадь живого сечения по теплоносителю, м ²	0,00224	0,00224	0,00224	0,00224	0,00224	0,00304	0,00304	0,00304	0,00304	0,00304	0,00604	0,00924
Число ходов по теплоносителю	1	1	1	1	1	1	1	1	1	1	1	1
Масса, кг., не более	19	22	25	27	33	25	28	32	35	42	114	166

ТЕХНИЧЕСКИЕ ХАРАКТЕРИСТИКИ 3-Х РЯДНЫХ КАЛОРИФЕРОВ КП-СК

НАИМЕНОВАНИЕ ПОКАЗАТЕЛИ	ТИПОРАЗМЕР КАЛОРИФЕРА											
	КП3-СК-1	КП3-СК-2	КП3-СК-3	КП3-СК-4	КП3-СК-5	КП3-СК-6	КП3-СК-7	КП3-СК-8	КП3-СК-9	КП3-СК-10	КП3-СК-11	КП3-СК-12
Производительность по воздуху, м/ч	2000	2500	3150	4000	5000	2500	3150	4000	5000	6300	16000	25000
Производительность по теплу, кВт	45,2	55,4	67,4	81,6	101,5	58,2	72,0	88,2	105,4	131,8	351,2	541,1
Площадь поверхности теплообмена, м ²	9,9	12,4	14,9	17,2	22,1	13,1	16,2	19,6	22,7	29,0	84,6	127,5
Площадь фронтального сечения, м ²	0,200	0,248	0,295	0,342	0,437	0,267	0,329	0,392	0,455	0,581	1,660	2,488
Площадь живого сечения по теплоносителю, м ²	0,00348	0,00348	0,00348	0,00348	0,00348	0,00464	0,00464	0,00464	0,00464	0,00464	0,00904	0,01384
Число ходов по теплоносителю	1	1	1	1	1	1	1	1	1	1	1	1
Масса, кг., не более	25	29	33	37	45	35	40	45	50	60	155	230

ТЕХНИЧЕСКИЕ ХАРАКТЕРИСТИКИ 4-Х РЯДНЫХ КАЛОРИФЕРОВ КП-СК

НАИМЕНОВАНИЕ ПОКАЗАТЕЛИ	ТИПОРАЗМЕР КАЛОРИФЕРА											
	КП4-СК-1	КП4-СК-2	КП4-СК-3	КП4-СК-4	КП4-СК-5	КП4-СК-6	КП4-СК-7	КП4-СК-8	КП4-СК-9	КП4-СК-10	КП4-СК-11	КП4-СК-12
Производительность по воздуху, м/ч	2000	2500	3150	4000	5000	2500	3150	4000	5000	6300	16000	25000
Производительность по теплу, кВт	51,8	66,5	78,3	95,7	119,7	66,7	82,8	103,1	123,8	155,3	415,5	643,0
Площадь поверхности теплообмена, м ²	13,1	16,3	19,4	22,6	28,9	17,3	21,4	25,7	29,8	38,2	111,9	169,1
Площадь фронтального сечения, м ²	0,200	0,248	0,295	0,342	0,437	0,267	0,329	0,392	0,455	0,581	1,660	2,488
Площадь живого сечения по теплоносителю, м ²	0,00452	0,00452	0,00452	0,00452	0,00452	0,00612	0,00612	0,00612	0,00612	0,00612	0,0120	0,0183
Число ходов по теплоносителю	1	1	1	1	1	1	1	1	1	1	1	1
Масса, кг., не более	30	35	40	45	55	40	45	50	60	75	200	290