

# КЛАПАН ЛЕПЕСТКОВЫЙ

КЛ СЕРИЯ 1.494-33

www.musson-mari.ru, e-mail:sales@musson-mari.ru, т. 8 800 700 04 71, (8362) 41-07-71, 42-89-13

www.mussonvent.ru, e-mail:tdmusson@mail.ru, т. 8 800 770 71 10, (8362) 38-80-20, 49-06-04



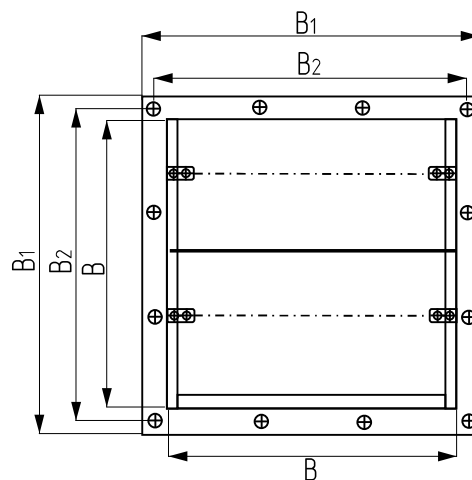
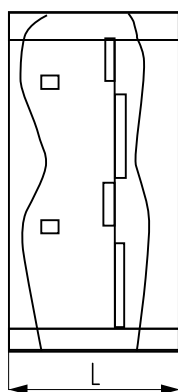
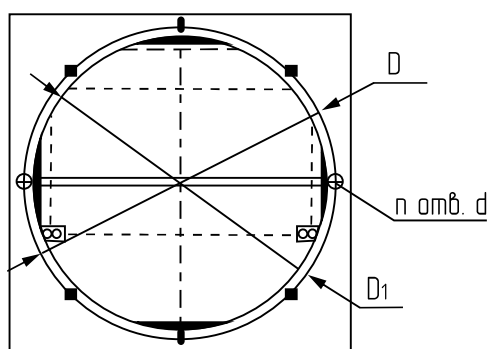
**Общие сведения.** Предназначены для установки на нагнетательной стороне осевых вентиляторов.

**Назначение.** Предназначены для предотвращения попадания холодного воздуха и атмосферных осадков в помещения после отключения вентиляторов.

**Варианты изготовления.**

Общего назначения из углеродистой стали крашенный;

Общего назначения из оцинкованной стали



## ГАБАРИТНЫЕ И ПРИСОЕДИНИТЕЛЬНЫЕ РАЗМЕРЫ, (мм)

Обозначение	Размеры сечения, мм	B	B1	B2	D	D1	L	d	n	Масса, кг
КЛ.00.000	400x400	400	470	435	410	420	247	7	8	14
КЛ.00.000-01	500x500	500	570	535	510	520	287	7	16	18
КЛ.00.000-02	630x630	630	700	665	642	660	357	7	16	24
КЛ.00.000-03	800x800	800	870	835	815	830	332	10	16	34
КЛ.00.000-04	1000x1000	1000	1070	1035	1015	1045	392	10	16	44
КЛ.00.000-05	1250x1250	1250	1320	1285	1263	1295	497	12	16	62

www.mussonvent.ru ••• e-mail:tdmusson@mail.ru ••• т. 8 800 770 71 10, (8362) 38-80-20, 49-06-04 ••• www.musson-mari.ru ••• e-mail:sales@musson-mari.ru ••• т. 8 800 700 04 71, (8362) 41-07-71, 42-89-13