



Общие сведения. Клапаны обратные по условиям эксплуатации предназначены для климатического исполнения У, а в части места размещения соответствуют категории 3 по ГОСТ 15150-69.

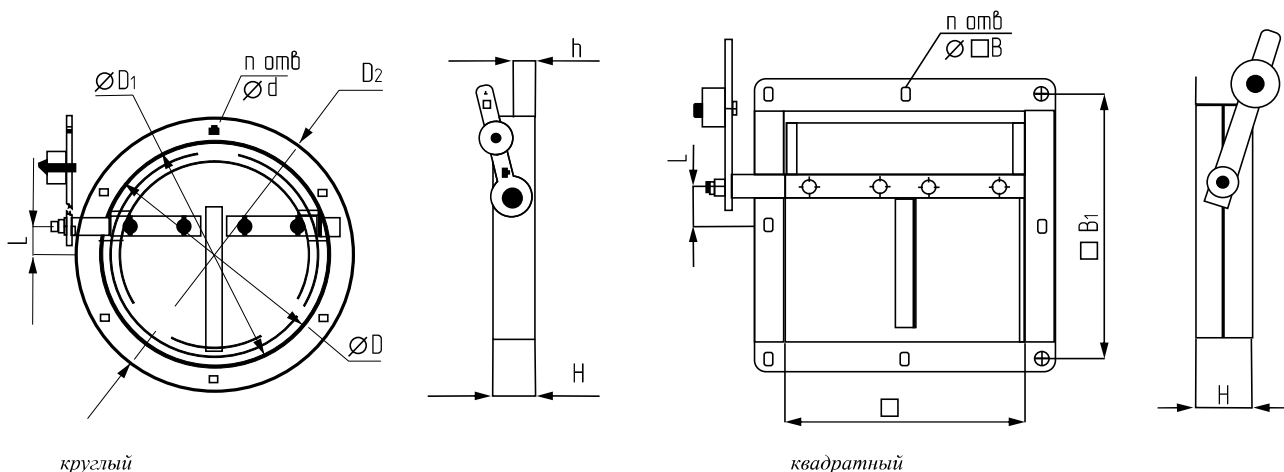
Назначение. Предназначены для предотвращения перетекания воздуха через воздуховоды при остановленном вентиляторе, клапаны с регулирующими упорами можно использовать для регулирования подачи воздуха в вентиляционных установках.

Варианты изготовления.

Общего назначения на фланцах.

Общего назначения на ниппельном соединении

Клапан обратный



ГАБАРИТНЫЕ И ПРИСОЕДИНИТЕЛЬНЫЕ РАЗМЕРЫ, мм

Обозначение	D	D1	D2	H	h	l	n	d	Обозначение	B	H	B1	l	n	d
КО	250	280	310	50	25	32	12	7x10	КОп	150	50	180	28	16	7x10
КО-01	315	345	375	50	25	40	16	7x10	КОп-01	200	50	230	34	16	7x10
КО-02	400	430	460	50	25	50	20	7x10	КОп-02	250	50	280	41	16	7x10
КО-03	500	530	560	50	25	62	20	7x10	КОп-03	400	50	430	66	24	7x10
КО-04	630	660	690	50	25	78	24	10x16	КОп-04	500	50	530	83	32	7x10
КО-05	800	830	860	50	25	100	24	10x16	КОп-05	800	64	840	132	40	10x16
КО-06	1000	1040	1080	64	32	125	32	10x16	КОп-06	1000	72	1048	166	56	12x18
КО-07	1250	1295	1340	72	36	155	36	12x18							