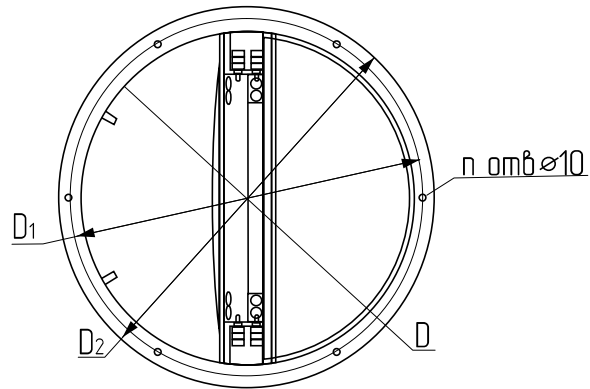
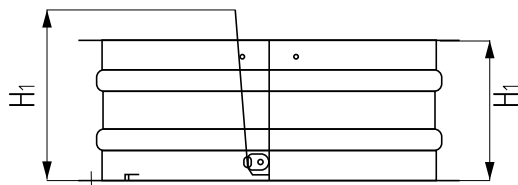




КЛАПАНЫ ВКР

Клапаны ВКР предназначены для установки на всасывающей стороне крышных вентиляторов ВКР с целью предотвращения попадания холодного воздуха и атмосферных осадков в помещения после их отключения.

Клапаны ВКР изготавливаются в климатическом исполнении – У (умеренный климат) 1-й категории размещения по ГОСТ 15150-69.



ТЕХНИЧЕСКИЕ ХАРАКТЕРИСТИКИ

N ¹ вентилятора	Размеры, мм						n, шт.	Масса, кг
	D	D1	D2	H	H1	d		
ВКР-2,5; ВКР-3,15	315	340	375	130	165	7	6	5,5
ВКР-3,55	355	385	415	190	190	7	6	6
ВКР-4	400	430	460	170	205	7	6	7
ВКР-4,5	450	483	500	200	231	7	6	8
ВКР-5	500	530	560	220	225	7	8	9
ВКР-5,6	560	590	620	250	286	7	8	11
ВКР-6,3; ВКР-7,1	630	660	690	270	320	7	8	13
ВКР-8; ВКР-9	800	830	860	330	405	10	12	15
ВКР-10	1000	1040	1080	425	497	10	16	20
ВКР-12,5	1250	1290	1330	525	623	12	18	27

www.mussonvent.ru ••• e-mail:tdmusson@mail.ru ••• т. 8 800 770 71 10, (8362) 38-80-20, 49-06-04 ••• www.musson-mari.ru ••• e-mail:sales@musson-mari.ru ••• т. 8 800 700 04 71, (8362) 41-07-71, 42-89-13