



Общие сведения. Предназначен для работы в следующих условиях:

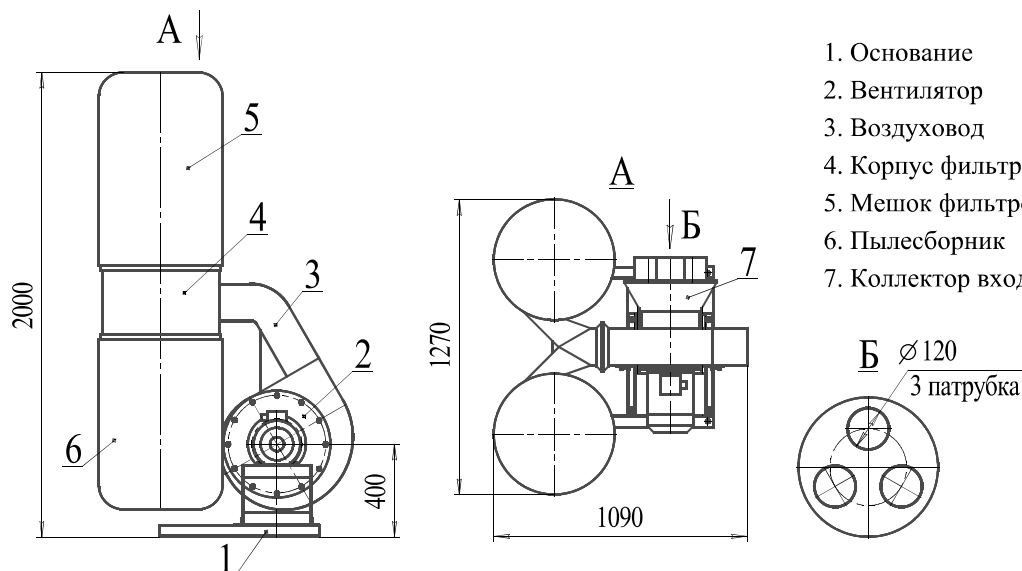
- интервал температур от -10 «С до +40°С.
- относительная среднегодовая влажность воздуха до 60 % при температуре +20°С.

Назначение. Предназначен для удаления стружки, опилок, пыли от деревообрабатывающего оборудования путем их отсоса из зоны обработки, фильтрации и накопления в специальном мешке-накопителе. Конструкция установки обеспечивает:

- возможность эксплуатации на деревообрабатывающих производствах различных масштабов - от небольших мастерских, до крупных производств;
- оперативность при подготовке к работе;
- существенную экономию тепловой энергии за счет возврата очищенного воздуха в рабочее помещение

Варианты изготовления. Общепромышленного назначения

ПА-3000



ОСНОВНЫЕ ТЕХНИЧЕСКИЕ ДАННЫЕ

Напряжение питания от сети переменного тока с частотой 50 Гц, 220/380В, с глухозаземленной нейтралью.

Производительность номинальная - 3000 куб.м/час.

Минимальный среднегеометрический размер улавливаемых частиц - 30,0 мкм.

Уровень звуковой мощности (max) - 80 дБ.

Масса-85 кг.

Габаритные размеры - 1090 х 1270 х 2000 мм.

Двигатель трехфазный, 4,0 кВт, 3000 об/мин.

Объем каждого накопителя - 0,2 куб.м.

Режим работы - продолжительный.

Полное давление нагнетания - 300 Па.

Диаметр всасывающего патрубка - 120 мм.

Количество всасывающих патрубков - 3.

Степень очистки воздуха - не менее 99%.