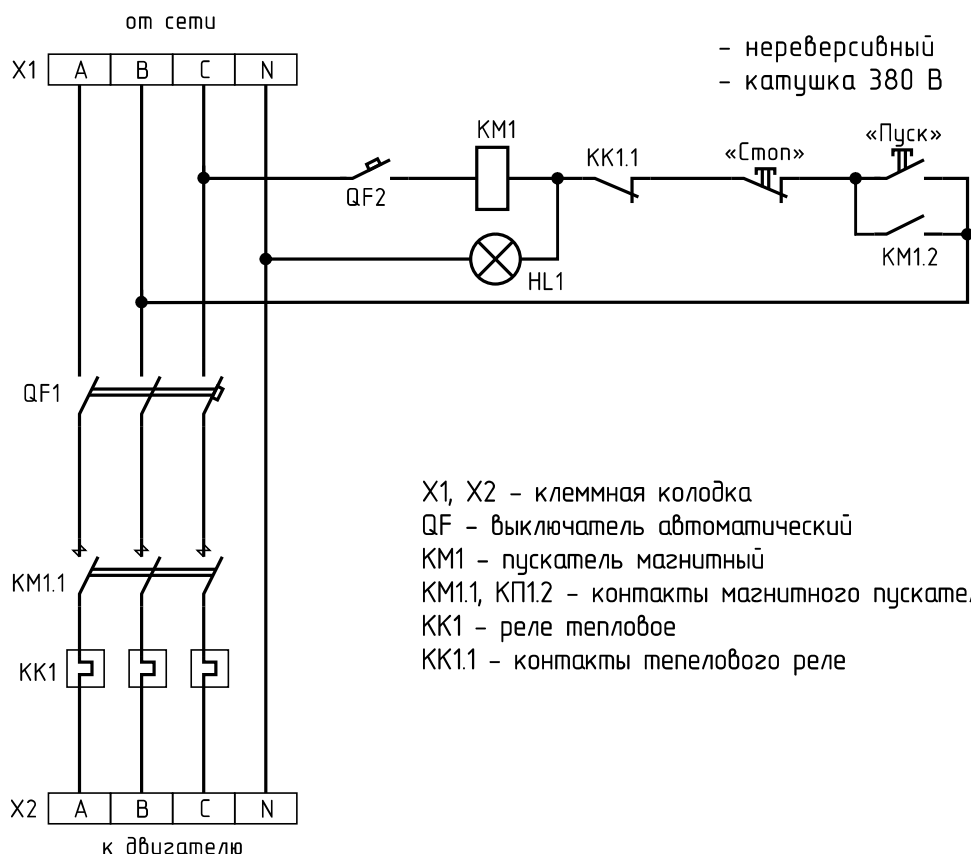


Щит управления вентилятором должен быть обязательным компонентом при подключении вентилятора к электрической сети.

Щиты управления вентилятором предназначены для включения и выключения электродвигателя вентилятора, а также обеспечения защиты электродвигателя от перегрузок (систематических и пусковых), неполнофазных режимов и коротких замыканий.

Щиты управления изготавливаются в климатическом исполнении – У (умеренный климат) 3-й категории размещения по ГОСТ 15150-69.

Данный щит может применяться для управления вентиляторами а также в составе агрегатов типа ВТУ, АПВ, АО2, СТД и ТЗК-В.



Типовая схема

X1, X2 - клеммная колодка
QF - выключатель автоматический
KM1 - пускатель магнитный
KM1.1, KM1.2 - контакты магнитного пускателя
KK1 - реле тепловое
KK1.1 - контакты теплового реле

