

УП 1 Без клапана



Узлы прохода предназначены для установки на них стальных шахт круглого сечения в системах механической и естественно вентиляции помещений общего назначения.

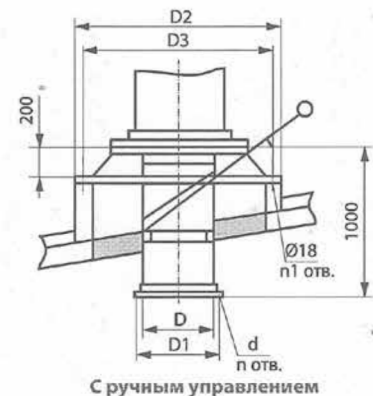
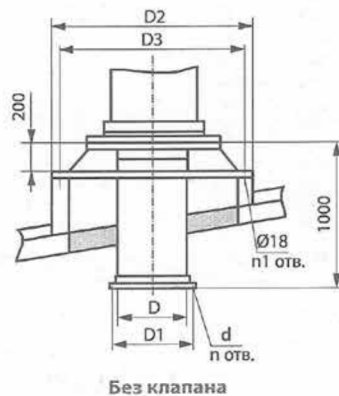
Узлы прохода общего назначения по конструкции соответствует серии 5.904-45 и изготавливаются из черной стали.

Узлы прохода поставляются в собранном виде партиями. УП2/3 изготавливаются с утепленным клапаном.

ВНИМАНИЕ!

Для исполнения УП3 (с механическим управлением), электропривод не входит в комплект и заказывается отдельно.

УП 2 С ручным управлением



УП 3 С площадкой под привод

