

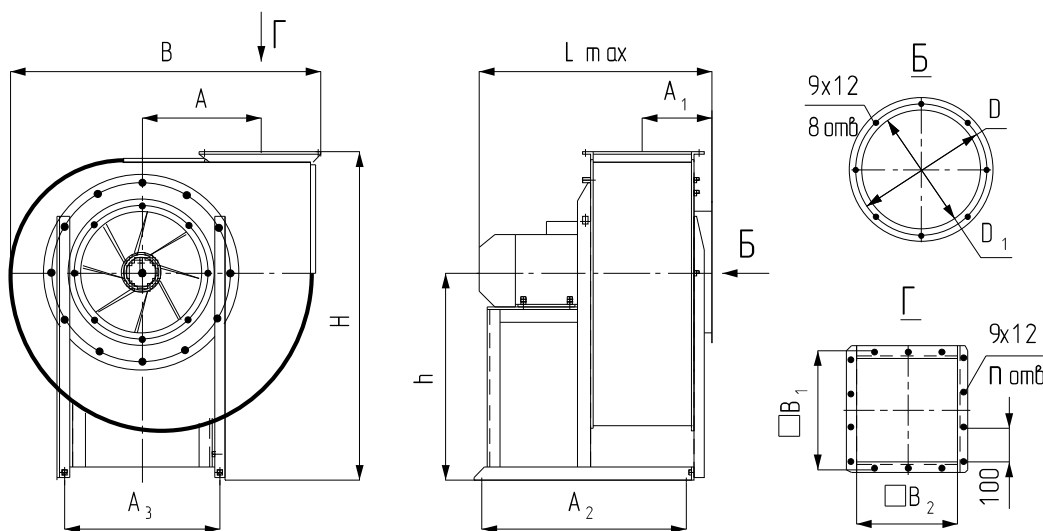


ТУ 4861-007-57376742-2007;  
ТУ 4861-011-57376742-2009

**Общие сведения:** Среднего давления. Одностороннего всасывания. Корпус спиральный поворотный. Направление вращения - левое и правое.

**Назначение:** Вентиляторы радиальные пылевые ВЦП 6-46 предназначены для перемещения пылегазовоздушных смесей, не содержащих липких веществ. Вентиляторы применяются в системах пылеочистительных установок, пневмотранспорта, для удаления древесной стружки и опилок от деревообрабатывающих станков, металлической пыли металлообрабатывающих станков, а также для других санитарно-технических и производственных целей.

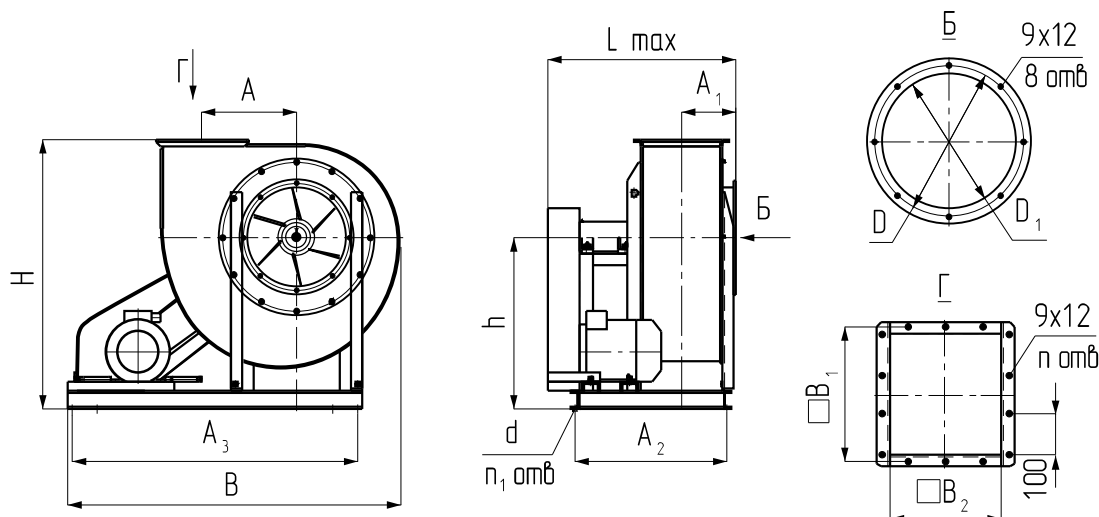
**Варианты изготовления:** Пылевые из углеродистой стали. Коррозионностойкие из нержавеющей стали. Взрывозащищенные из разнородных материалов. Взрывозащищенные коррозионностойкие из нержавеющей стали.



ВЦП исп. 1

**ГАБАРИТНЫЕ И ПРИСОЕДИНИТЕЛЬНЫЕ РАЗМЕРЫ  
ВЕНТИЛЯТОРА ВЦП 6-46 (ВР100-45) исп. 1, (мм)**

Типоразмер вентилятора	H	h	D	D <sub>1</sub>	A	A <sub>1</sub>	A <sub>2</sub>	A <sub>3</sub>	B	□B <sub>1</sub>	□B <sub>2</sub>	n	L <sub>max</sub>
2,5	503	320	210	175	179	130	385	267	479	175	150	8	455
3,15	627	400	255	220	227	150	442	338	600	220	189	10	535
4,0	777	500	315	280	281	175	529	390	740	270	240	12	630
5,0	948	600	385	350	355	210	610	460	927	340	300	14	784
6,3	1147	720	480	441	442	250	761	606	1149	415	378	18	978
8,0	1460	920	610	560	560	320	972	736	1440	530	480	20	1180
10,0	1620	1055	694	745	620	415	1210	752	1650	580	530	26	1450



### ГАБАРИТНЫЕ И ПРИСОЕДИНИТЕЛЬНЫЕ РАЗМЕРЫ ВЕНТИЛЯТОРА ВЦП 6-46 (BP100-45) исп. 5, (мм)

Типоразмер вентилятора	H	h	A	A <sub>1</sub>	A <sub>2</sub>	A <sub>3</sub>	B		□B <sub>1</sub>	□B <sub>2</sub>	D	D <sub>1</sub>	n	d	n <sub>1</sub>	L <sub>max</sub>
							Пр0°	Л0°								
4,0	842	565	281	175	504	930	1023	1137	270	240	315	280	12	12	12	627
5,0	978	630	355	210	590	1190	1365	1512	340	300	385	350	14	14	10	752
6,3	1187	760	442	250	722	1345	1560	1739	415	378	480	441	18	14	12	886
8,0	1490	950	560	320	937	1620	1886	2124	530	480	610	560	20	14	12	1131
10,0	1650	1085	745	415	1200	1820	2013	2350	580	530	694	745	26	14	12	1530

\*Вентиляторы ВЦП 6-46 (BP 145) N<sup>1</sup> 12,5 исполнение 1 и исп. 5 изготавливаются по спецзаказу

### ОСНОВНЫЕ ТЕХНИЧЕСКИЕ ДАННЫЕ

Типоразмер вентилятора	Конструктивное исполнение	Электродвигатель				Параметры в рабочей зоне		Масса вентилятора без двигателя, не более кг	Суммарный уровень звуковой мощности, ДБ
		Типоразмер	Мощность кВт.	Синхронная частота вращения вала, п <sup>-1</sup>	Частота вращения рабочего колеса, п <sup>-1</sup>	Производительность по воздуху в номинальном режиме, тыс. м <sup>3</sup> /час	Полное давление, Па.		
2,5	1	АИР80А2	1,5	3000	2835	0,7-1,4	1200-1040	43	91
3,15	1	АИР80В2	2,2	3000	2820	1,65-2,6	1700-1600	58	96
		АИР90Л2	3,0	3000	2805	1,6-3,2	1800-1300		
4,0	1	АИР100S2	4,0	3000	2805	2,6-4,7	2800-2650	76	103
		АИР100Л2	5,5	3000	2860	2,6-5,25	2800-2200		
4,0	5	АИР100S2	4,0	3000	2805	2,6-4,5	2700-2500	135	105
		АИР100Л2	5,5	3000	2860	2,6-5,25	2800-2200		
5,0	1	АИР100Л4	4,0	1500	1425	2,8-5,1	1000-800	105	97
		АИР112М4	5,5	1500	1450	2,8-5,5	1000-800		
		АИР132S4	7,5	1500	1455	2,8-5,5	1000-800		
		АИР132М2	11,0	3000	2890	4,6-6,3	3600-3400		
5,0	5	АИР112М4	5,5	1500	1810	2,1-5,3	2000-1450	285	97
		АИР132S4	7,5	1500	2030	3,0-7,6	2100-1670		
		АИР132S4	11,0	1500	2285	3,5-8,8	2240-1600		
		АИР132М2	15,0	1500	2575	4,2-10,5	2950-1950		

**ОСНОВНЫЕ ТЕХНИЧЕСКИЕ ДАННЫЕ**

Типоразмер вентилятора	Конструктивное исполнение	Электродвигатель				Параметры в рабочей зоне		Масса вентилятора без двигателя, не более кг	Суммарный уровень звуковой мощности, ДБ	
		Типоразмер	Мощность кВт.	Синхронная частота вращения вала, п <sup>-1</sup>	Частота вращения рабочего колеса, п <sup>-1</sup>	Производительность по воздуху в номинальном режиме, тыс. м <sup>3</sup> /час	Полное давление, Па.			
6,3	1	АИР132S4	7,5	1500	1455	4,6-9,4	1450-1240	248	97	
		АИР132M4	11,0	1500	1440	5,7-9,2	1500-1240		100	
		АИР160S4	15,0	1500	1460	5,7-9,4	1500-1240		100	
		АИР160M4	18,5	1500	1460	5,7-9,4	1500-1240		105	
	5	АИР132S4	7,5	1500	1620	4,8-10,2	1620-1260	390	103	
		АИР132M4	11,0	1500	1630	6,4-9,8	1950-1750		105	
		АИР160S4	15,0	1500	1810	6,6-10,6	2600-2300		110	
		АИР160M4	18,5	1500	1810	6,6-10,6	2600-2300		110	
		АИР180S4	22,0	1500	2025	8,0-12,2	3200-2840		112	
	8,0	1	АИР160M4	18,5	1500	1460	9,6-15,2	2600-2400	335	115
АИР180S4			22,0	1500	1460	9,6-16,9	2600-2400	115		
АИР180M4			30,0	1500	1460	9,6-17,9	2600-2400	120		
АИР200M4			37,0	1500	1460	9,6-21,5	2600-2400	122		
5		АИР160M4	18,5	1500	1460	9,6-15,2	2600-2400	560	115	
		АИР180S4	22,0	1500	1460	9,6-16,9	2600-2400		115	
		АИР180M4	30,0	1500	1620	9,6-21,2	3100-2050		120	
		АИР200M4	37,0	1500	1810	9,6-25,5	4050-3440		122	
		АИР200L4	45,0	1500	1810	9,6-25,5	4050-3440		125	
10,0		1	АИР180M6	18,5	1000	960	12,3-23,5	2000-1800	800	110
	АИР200M6		22,0	1000	960	12,3-23,5	2000-1800	110		
	АИР225M4		55,0	1500	1420	18,5-32,0	4500-3500	115		
	5	АИР180S4	22,0	1500	1000	12,3-23,5	2000-1800	1200	115	
		АИР180M4	30,0	1500	1000	12,3-23,5	2000-1800		115	
		АИР200M4	37,0	1500	1200	15,2-29,8	3000-2600		120	
		АИР200L4	45,0	1500	1300	16,6-33,0	3500-2900		125	
		АИР225M4	55,0	1500	1400	18,5-32,0	4500-3500		125	
	12,5	1	АИР225M8	30	750	750	5,3-13,5	1760-1250	1000	125
			АИР250M6	55	1000	1000	6,7-12,0	3170-3000		125
АИР280S6			75	1000	1000	6,7-18,0	3170-2300	125		
5		АИР250M6	55	1000	690	5,0-12,0	1800-3000	1400	125	