



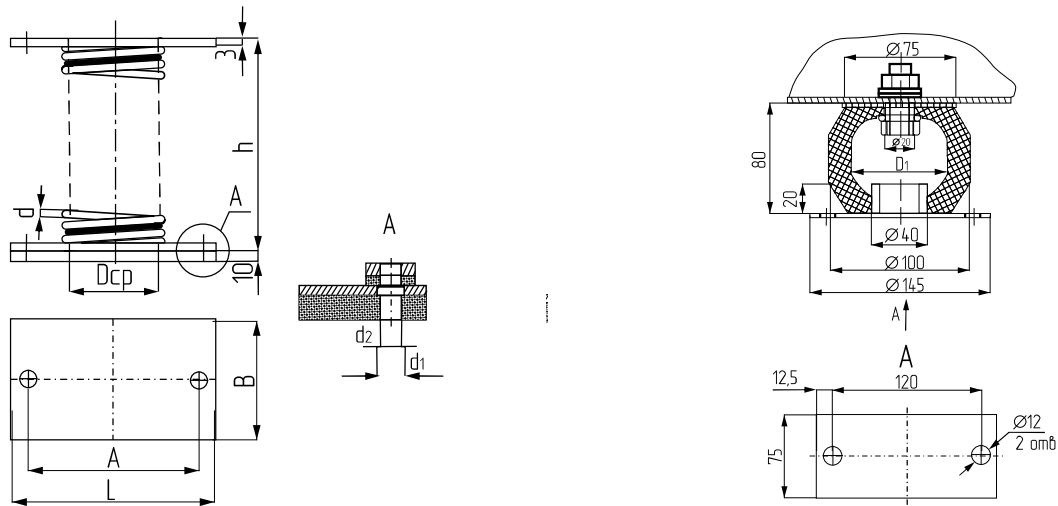
Общие сведения: Для виброзащиты систем вентиляции

Продления ее работоспособности и долговечности, устранения негативного воздействия на здоровье человека

Назначение: Предназначены для предотвращения вибрации от вентиляторов в системах вентиляции и кондиционирования по строительным конструкциям

Варианты изготовления: виброизоляторы резиновые ВР, виброизоляторы пружинные ДО

ДО, ВР



Характеристики виброизолятора пружинного типа ДО

Тип виброизолятора	Нагрузка, кг		Высота в свободном состоянии h, мм	Осадка пружины под нагрузкой, мм		Размеры, мм							Масса, кг
	Рабочая (Рраб.)	Предельная (Рпр.)		Рраб	Рпр.	L	A	B	Dcp	d	d1	d2	
ДО 38	122	152	72	27	33,7	100	70	60	30	3	12	8,5	0,3
ДО 39	219	273	92,5	36	45	110	80	70	40	4	12	8,5	0,4
ДО 40	339	424	113	41,7	52	130	100	90	50	5	12	8,9	1
ДО 41	540	674	129	43,4	54	130	100	90	54	6	14	10,5	1
ДО 42	942	1177	170	57,2	72	150	120	110	72	8	14	10,5	1,8
ДО 43	1648	2060	192	56	70	160	130	120	80	10	14	10,5	2,4
ДО 44	2384	2979	226	66,5	83	180	150	140	96	12	14	10,5	3,65
ДО 45	3728	4660	281	84,5	106	220	180	170	120	15	16	12,5	6,45

