

**Общие сведения:** Одностороннего всасывания

Корпус квадратного сечения:

- из углеродистой стали, окрашенный, оцинкованный (исполнение 01)
- из углеродистой стали, окрашенный, оцинкованный со слоем теплозвукоизоляции (исполнение 02)

Рабочее колесо:

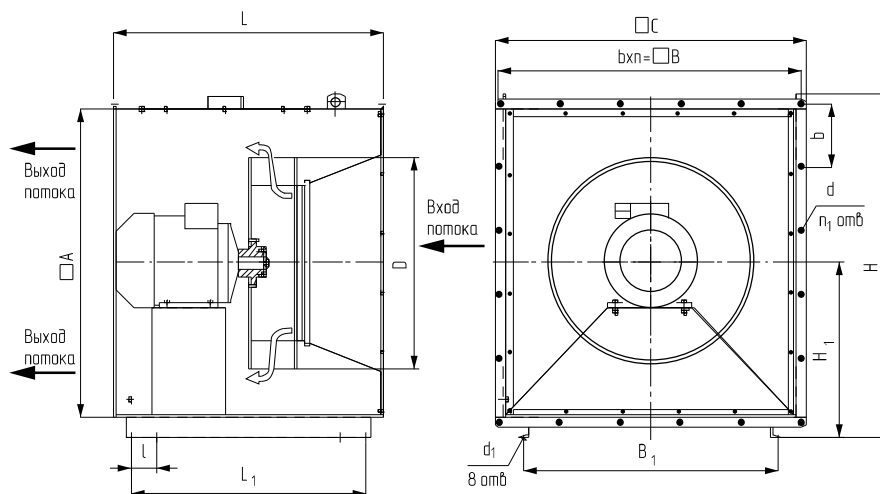
- с загнутыми вперед лопатками (исполнение 1)
- с загнутыми назад лопатками (исполнение 2)

**Назначение:** Системы вентиляции, кондиционирования, воздушного отопления. Технологические установки различного назначения

**Варианты изготовления:** Общего назначения из углеродистой стали. Взрывозащищенные из разнородных материалов.



ТУ 4861-004-57376742-2006



ВК-11

**ГАБАРИТНЫЕ, ПРИСОЕДИНИТЕЛЬНЫЕ И УСТАНОВОЧНЫЕ РАЗМЕРЫ, ММ**

№ вентилятора	□A	b	n	□B	□C	D	d	n <sub>1</sub>	H	H <sub>1</sub>	d <sub>1</sub>	l	L <sub>1</sub>	B <sub>1</sub>	L	
															Колесо исп.1	Колесо исп.2
ВК-11-1,6	224	125	2	250	274	160	7x10	8	-	-	-	-	-	-	300	
ВК-11-2,0	280	155	2	310	330	200	7x10	8	-	-	-	-	-	-	350	
ВК-11-2,5	350	190	2	380	400	250	7x10	8	-	-	-	-	-	-	500	420
ВК-11-3,15	450	160	3	480	500	315	7x10	12	-	-	-	-	-	-	570	500
ВК-11-4,0	560	150	4	600	624	400	9x12	16	-	-	-	-	-	-	670	550
ВК-11-5,0	720	190	4	760	784	500	9x12	16	-	-	-	-	-	-	800	690
ВК-11-6,3	910	190	5	950	974	630	9x12	20	-	-	-	-	-	-	970	850
ВК-11-8,0	1236	319	4	1276	1304	800	9x12	16	1395	720	14	130	1300	1140	1420	
ВК-11-10,0	1596	409	4	1636	1664	1000	9x12	16	1755	900	14	150	1150	1500	1780	

