

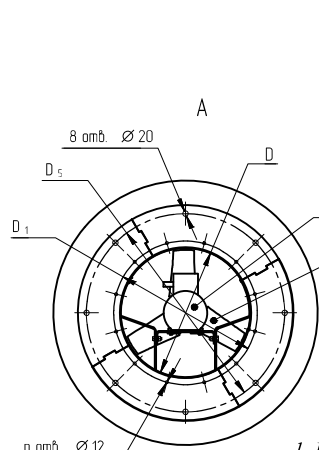
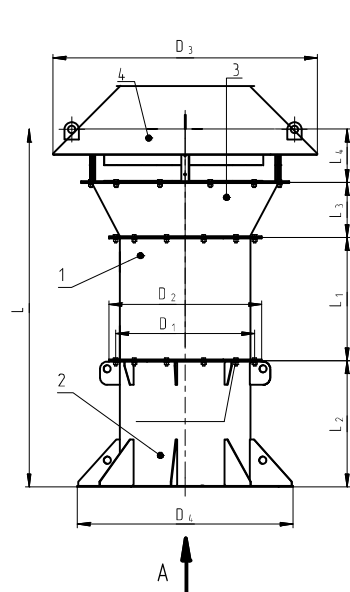


ТУ 4861-022-64600223-11

Назначение:

- для подпора воздуха в системах противопожарной защиты;
- для компенсации работы систем удаления продуктов горения при пожаре;
- в системах общеобменной вентиляции для работы как с короткой сетью воздуховодов, так и без нее.

Вентиляторы могут работать без ограничения по мощности во всем диапазоне производительности.



ВКО (подпор) К 5
 диаметр проходного сечения вентилятора в дм (номер вентилятора);
 конфузор на входе;
 тип вентилятора (крышный вентилятор осевой подпора).

1. Вентилятор
2. Стакан монтажный
3. Конфузор
4. Крыша
5. Рабочее колесо
6. Электро двигатель

ГАБАРИТНЫЕ И ПРИСОЕДИНИТЕЛЬНЫЕ РАЗМЕРЫ, мм

Тип вентилятора	Размеры, мм											n	Масса*, кг
	D	D1	D2	D3	D4	D5	L	L1	L2	L3	L4		
ВКО (Подпор)-К-5	504	560	595	1090	840	772	1394	480	492	215	207	12	83
ВКО (Подпор)-К-6,3	634	690	730	1300	1140	1072	1727	610	620	250	247	12	135
ВКО (Подпор)-К-8	810	860	900	1480	1140	1072	2175	780	800	310	285	16	275
ВКО (Подпор)-К-10	1010	1070	1110	1960	1340	1272	2545	880	1000	325	370	16	310
ВКО (Подпор)-К-12,5	1260	1320	1360	2500	1590	1522	3150	950	1200	380	620	16	620

ОСНОВНЫЕ ТЕХНИЧЕСКИЕ ДАННЫЕ

Тип вентилятора	Тип электродвигателя	Частота вращения об/мин-1	Мощность, кВт	Производительность, тыс. м3/ч	Полное давление, Па
ВКО(Подпор)-5	АИР71В2	2900	1,1	3,0-11,0	460-95
	АИР80А2		1,5	3,7-11,0	580-95
	АИР80В2		2,2	5,5-15,0	700-175
	АИР90L2		3,0	5,5-18,0	770-245
	АИР100S2		4,0	9,6-22,0	800-370
ВКО(Подпор)-5,6	АИР100S2	2900	4,0	10,5-20,1	690-320
	АИР100L2		5,5	11,8-20,2	980-340
	АИР112M2		7,5	13,8-25,0	1050-360
	АИР132M2		11,0	17,3-27,5	1230-550

ВКО(Подпор)-6,3	АИР100S2	2900	4,0	9,9-22,0	875-150		
	АИР100L2		5,5	9,6-31,0	950-180		
	АИР112M2		7,5	11,0-30,0	1100-270		
	АИР132M2		11,0	15,0-39,0	1240-460		
ВКО(Подпор)-7,1	АИР100L2	2900	5,5	18,0-35,0	780-380		
	АИР112M2		7,5	19,0-37,0	820-430		
	АИР132M2		11,0	25,2-42,0	865-525		
	АИР160S2		15,0	24,8-43,1	1320-550		
	АИР160M2		18,5	28,0-49,0	1350-635		
ВКО(Подпор)-8	АИР100L4	1460	4,0	11,5-37,0	510-155		
	АИР112M4		5,5	15,2-46,0	520-200		
	АИР132S4		7,5	23,4-49,0	680-185		
	АИР132M4		11,0	27,2-51,1	700-230		
	АИР132M2	2900	11,0	17,4-41,5	1120-180		
	АИР160S2		15,0	22,0-55,0	1305-300		
	АИР160M2		18,5	28,0-59,5	1520-415		
	АИР180S2		22,0	26,8-65,5	1470-480		
ВКО(Подпор)-9	АИР90L4	1460	2,2	16,0-35,0	250-100		
	АИР100S4		3,0	17,0-32,0	410-120		
	АИР100L4		4,0	21,0-36,0	400-140		
	АИР112M4		5,5	23,5-38,0	500-160		
	АИР132S4		7,5	28,0-50,0	550-290		
	АИР132M4		11,0	37,0-60,0	600-310		
	АИР160S4		15,0	45,0-62,5	625-450		
	АИР160M4		18,5	46,0-66,0	720-500		
	ВКО(Подпор)-10		АИР80B6	968	0,75	8,0-18,0	170-20
АИР90L6		1,1	12,0-25,0		190-30		
АИР100L6		2,2	14,0-37,5		225-50		
АИР112A6		3,0	21,0-46,0		250-100		
АИР112B6		4,0	24,0-50,5		260-125		
АИР100S4		1460	3,0	12,0-28,0	400-38		
АИР100L4			4,0	16,0-37,5	448-38		
АИР112M4			5,5	24,0-50,0	500-120		
АИР132S4			7,5	28,0-59,0	520-170		
АИР132M4			11,0	33,0-70,0	580-230		
АИР160S4			15,0	37,0-79,0	600-280		
АИР160M4							
ВКО(Подпор)-11,2	АИР100L4	1460	4,0	26,5-44,0	360-90		
	АИР112M4		5,5	31,0-50,0	390-110		
	АИР132S4		7,5	27,0-64,0	505-160		
	АИР132M4		11,0	35,0-63,0	630-190		
	АИР160S4		15,0	44,0-78,0	660-290		
	АИР160M4		18,5	56,0-78,0	690-340		
	АИР180S4		22,0	58,0-94,0	800-390		
	АИР180M4		30,0	66,0-104,0	840-460		
	АИР200M4		37,0	78,0-115,0	880-600		
	АИР200L4		45,0	72,0-115,0	1040-630		
	ВКО(Подпор)-12,5		АИР132S6	968	5,5	24,0-53,0	350-90
			АИР132M6		7,5	33,0-66,0	400-150
АИР160S6		11,0	41,0-82,0		440-200		
АИР160M6		15,0	44,5-93,0		429-265		
АИР160S4		1460	15,0	38,0-71,0	750-150		
АИР180S4			22,0	46,0-91,0	900-250		
АИР180M4			30,0	55,0-109,0	930-400		
АИР200M4			37,0	57,0-119,0	1130-460		
АИР200L4			45,0	60,0-125,0	990-510		