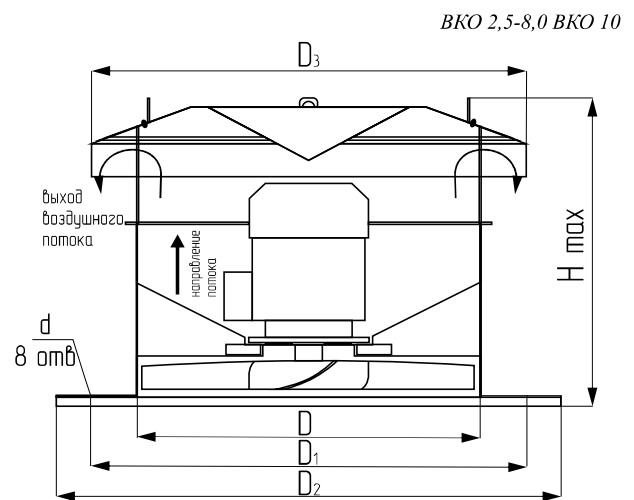
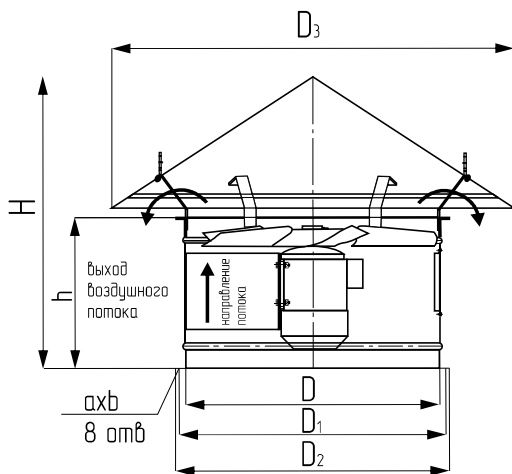




ТУ 4861-010-57376742-2008

Общие сведения: Низкого давления. Одностороннего всасывания
Назначение: Системы вытяжной вентиляции промышленных и общественных зданий, для охлаждения технологического оборудования. Устанавливаются на кровле. Предназначены, как правило, для работы без сети воздухопроводов. При обеспечении оптимального режима работы, когда производительность больше минимальной, вентиляторы могут работать с сетью воздухопроводов.
Варианты изготовления: Общего назначения из углеродистой стали.



ВКО 2,5-8,0 ВКО 10

Габаритные и присоединительные размеры ВКО 4,0-8,0

Типоразмер вентилятора	H	h	D	D ₁	D ₂	D ₃	axb
ВКО 2,5	530	260	255	275	315	400	7x9
ВКО 3,15	580	300	315	335	355	504	7x9
ВКО 4,0	615	350	400	420	440	640	7x9
ВКО 5,0	655	350	500	530	550	800	7x9
ВКО 6,3	755	400	630	660	680	1000	9x12
ВКО 8,0	975	500	800	830	850	1280	9x12

Габаритные и присоединительные размеры ВКО 10,01

Типоразмер вентилятора	H ^{max}	D	D ₁	D ₂	D ₃	d
ВКО 10,0	960	1000	1272	1470	1300	16

www.musson-mari.ru ••• т. 8 800 700 04 71, (8362) 41-07-71, 42-89-13
 www.mussonvent.ru ••• т. 8 800 770 71 10, (8362) 38-80-20, 49-06-04
 e-mail:sales@musson-mari.ru ••• e-mail:tdmusson@mail.ru

ТЕХНИЧЕСКИЕ ХАРАКТЕРИСТИКИ

Типоразмер вентилятора	Двигатель			Параметры в рабочей зоне		Масса вентилятора, не более, кг (без двигателя)
	Типоразмер	Мощность, кВт	Частота вращения вала, н ⁻¹	Производи- тельность, тыс.м ³ /час	Полное давление, Па	
ВКО-2,5	АИР63А4	0,25	1500	0,45-0,75	30-0	12,5
ВКО-3,15	АИР56В4	0,18	1500	2,3-2,8	50-0	16,0
	АИР63А4	0,25	1500	2,3-2,9	50-0	
	АИР63А2	0,37	3000	3,8-5,0	160-0	
	АИР63В2	0,55	3000	3,8-5,1	160-0	
ВКО-4,0	АИР56В4	0,18	1500	2,3-3,6	80-0	18,0
	АИР63А4	0,25	1500	2,9-4,6	180-0	
	АИР63В4	0,37	1500	3,2-4,8	290-0	
	АИР63В2	0,55	3000	4,3-6,4	340-0	
	АИР71А2	0,75	3000	5,4-8,1	365-0	
	АИР71В2	1,1	3000	5,4-8,1	395-0	
ВКО-5,0	АИР63В4	0,37	1500	4,5-6,4	135-0	24,0
	АИР71А4	0,55	1500	4,9-6,7	180-0	
ВКО-6,3	АИР71А6	0,37	1000	6,3-9,5	90-0	31,0
	АИР71В6	0,55	1000	6,7-9,9	140-0	
	АИР71А4	0,55	1500	7,8-11,4	210-0	
	АИР71В4	0,75	1500	8,5-14,8	220-0	
	АИР80А4	1,1	1500	8,9-15,8	280-0	
	АИР80В4	1,5	1500	9,2-16,0	340-0	
ВКО-8,0	АИР80А6	0,75	1000	13,5-18,5	125-0	43,0
	АИР80В6	1,1	1000	14,0-20,5	155-0	
	АИР100S4	3,0	1500	15,5-25,0	320-0	
	АИР100L4	4,0	1500	16,7-30,5	360-0	
ВКО-10,0	АИР160S4	15,0	1500	43,0-64,0	780-0	113,0