



ТУ 4861-013-57376742-2013

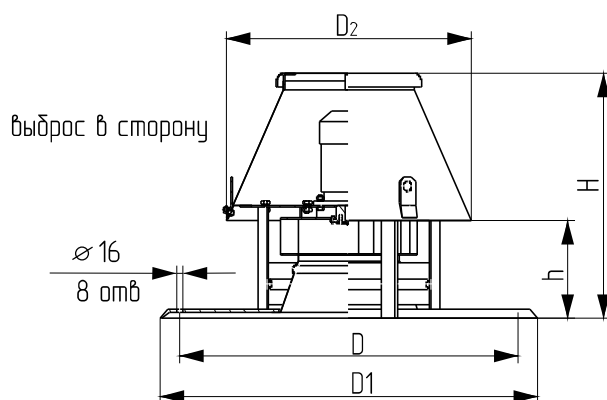
Общие сведения. Низкого давления. Одностороннего всасывания. Назад загнутые лопатки

Назначение. Предназначены для продуктов сгорания от котлов в дымовые трубы в производственных зданиях; дымовоздушных смесей, образующихся при пожаре (в системах аварийной вытяжной вентиляции) в производственных, административных, жилых и др. зданиях (включая категории А и Б по НПБ 105 и зоны В-1а, В-1б по классификации «Правил устройства электроустановок» (ПУЭ)

Вентиляторы обеспечивают перемещение: воздуха и невзрывоопасных газопаровоздушных сред; взрывоопасных газопаровоздушных смесей категорий I, IIА, IIВ групп Т1, Т2, Т3 или Т4 по ГОСТ Р 51330.11

загрязненных примесями агрессивных газов и паров, не вызывающих ускоренной коррозии углеродистой стали; с содержанием пыли и других твердых примесей не более 10 мг/м³, не содержащих липких веществ и волокнистых материалов, с температурой до 40°С (или до 400°С не менее 2 часов, или до 600°С не менее 1,5 часов).

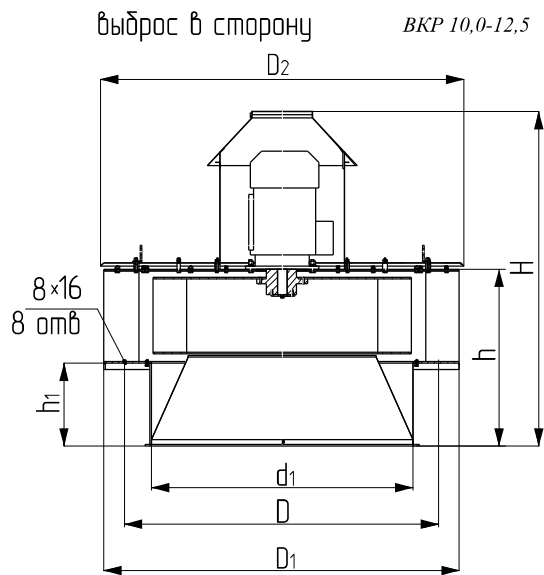
Варианты изготовления Из углеродистой стали.
Из теплостойкой стали



ВКР 3,15-9

ГАБАРИТНЫЕ И ПРИСОЕДИНИТЕЛЬНЫЕ РАЗМЕРЫ, ВКР 3,15-8 мм

Типоразмер вентилятора	H	D	D ₁	d	n
ВКР-2,5	500	548	640	14	8
ВКР-3,15	531	772	860	16	8
ВКР-3,55	570	772	860	16	8
ВКР-4	582	772	860	16	8
ВКР-4,5	600	772	860	16	8
ВКР-5	637	772	860	16	8
ВКР-5,6	650	772	860	16	8
ВКР-6,3	790	772	860	16	8
ВКР-7,1	840	772	860	16	8
ВКР-8	1000	1072	1200	16	8
ВКР-9	1080	1072	1200	16	8



ГАБАРИТНЫЕ И ПРИСОЕДИНИТЕЛЬНЫЕ РАЗМЕРЫ ВКР 10,0-12,5 , мм

Типоразмер вентилятора	H	h	h ₁	d ₁	D	D ₁	D ₂
ВКР-10,0	1365	650	300	1270	1272	1470	1510
ВКР-11,2	1505	790	370	1010	1522	1720	1760
ВКР-12,5	1505	790	370	1010	1522	1720	1760

ОСНОВНЫЕ ТЕХНИЧЕСКИЕ ДАННЫЕ

Типоразмер вентилятора	Двигатель			Производительность, тыс. м ³ /час	Давление полное P _v , Па	Масса вентилятора, не более, кг. (без двигателя)
	Типоразмер	Мощность, кВт	Частота вращения вала, n-1			
ВКР-2,5 ДУ	АИР63В2	0,55	3000	0,8-2,2	600-0	26
	АИР71А2	0,75	3000	1,0-2,8	600-0	
ВКР-3,15 ДУ	АИР56В4	0,18	1500	0,9-2,5	210-0	68
	АИР63А4	0,25	1500	0,9-2,7	250-0	
ВКР-3,55 ДУ	АИР63В4	0,37	1500	1,2-3,8	340-0	
	АИР71А4	0,55	1500	1,4-4,6	340-0	
	АИР80В2	2,2	3000	1,9-7,6	1200-0	
ВКР-4 ДУ	АИР71А4	0,55	1500	2,75-5,0	350-0	
	АИР71В4	0,75	1500	3,1-6,0	400-0	
	АИР90L2	3	3000	2,1-10,0	1430-0	
	АИР100S2	4	3000	2,1-11,5	1450-0	
ВКР-4,5 ДУ	АИР80А4	1,1	1500	4,3-7,9	520-0	
	АИР80В4	1,5	1500	4,7-8,9	500-0	
	АИР100L2	5,5	3000	3,5-11,0	1900-0	
	АИР112M2	7,5	3000	4,2-16,0	1950-0	
ВКР-5 ДУ	АИР71В6	0,55	1000	1,2-7,0	250-0	
	АИР80В4	1,5	1500	5,05-10,8	600-0	
	АИР90L4	2,2	1500	6,2-12,4	620-0	
ВКР-5,6 ДУ	АИР80А6	0,75	1000	1,8-9,0	310-0	
	АИР80В6	1,1	1000	2,0-10,8	320-0	
	АИР90L4	2,2	1500	3,0-14,0	710-0	
	АИР100S4	3	1500	5,8-15,3	805-0	
	АИР100L4	4	1500	6,2-17,0	800-0	

Типоразмер вентилятора	Двигатель			Производительность, тыс. м ³ /час	Давление полное Pv, Па	Масса вентилятора, не более, кг. (без двигателя)	
	Типоразмер	Мощность, кВт	Частота вращения вала, n-1				
ВКР-6,3 ДУ	АИР90L6	1,5	1000	6,1-13,1	390-0	105	
	АИР100L6	2,2	1000	9,79-15,69	420-0		
	АИР112M4	5,5	1500	6,1-21,3	960-0		
	АИР132S4	7,5	1500	7,0-23,0	980-0		
ВКР-7,1 ДУ	АИР100L6	2,2	1000	4,0-18,0	510-0		
	АИР112МА6	3	1000	4,2-21,2	580-0		
	АИР112МВ6	4	1000	4,2-22,0	550-0		
	АИР132S4	7,5	1500	12,2-22,8	1050-0		
	АИР132М6	11	1500	12,2-31,8	1250-0		
	АИР160S4	15	1500	13,0-34,0	1280-0		
ВКР-8 ДУ	АИР112МВ8	3	750	14,64-21,9	400-0		185
	АИР112МВ6	4	1000	17,15-28,0	640-0		
	АИР132S6	5,5	1000	18,2-30,0	690-0		
	АИР132М6	7,5	1000	18,4-31,6	700-0		
	АИР132М6	11	1500	9,0-31,0	1500-0		
	АИР160S4	15	1500	10,0-34,5	1500-0		
	АИР160M4	18,5	1500	10,0-44,0	1600-0		
	АИР180S4	22	1500	12,0-48,0	1550-0		
ВКР-9 ДУ	АИР132S8	4	750	13,8-30,6	560-0	200	
	АИР132M8	5,5	750	14,8-36,6	500-0		
	АИР132М6	7,5	1000	24,0-40,5	830-0		
	АИР160S6	11	1000	24,0-44,5	900-0		
	АИР180M4	30	1500	26,0-61,0	2000-0		
ВКР-10 ДУ	АИР132M8	5,5	750	14,1-41,0	610-0	240	
	АИР160S8	7,5	750	15,0-44,0	650-0		
	АИР160M6	15	1000	17,2-60,0	1100-0		
	АИР180M6	18,5	1000	25,0-61,0	1025-0		
ВКР-11,2 ДУ	АИР160M8	11	750	15,0-60,0	800-0	310	
	АИР180M8	15	750	16,0-61,5	780-0		
	АИР180M6	18,5	1000	15,0-60,5	1280-0		
	АИР200L6	30	1000	18,0-80,0	1370-0		
	АИР225M8	37	1000	18,0-84,0	1300-0		
ВКР-12,5 ДУ	АИР160M12	5,5	470	12,5-56,5	420-0		
	АИР200M8	18,5	750	20,8-82,0	1020-0		
	АИР225M8	30	750	19,0-91,0	950-0		
	АИР200L6	30	1000	21,0-85,0	1500-0		
	АИР250S6	45	1000	35,0-110,0	1675-0		
ВКР-14,0 ДУ	АИР250S8	37	750	32,0-121,0	1250-0		
	АИР250M8	45	750	34,0-128,0	1180-0		