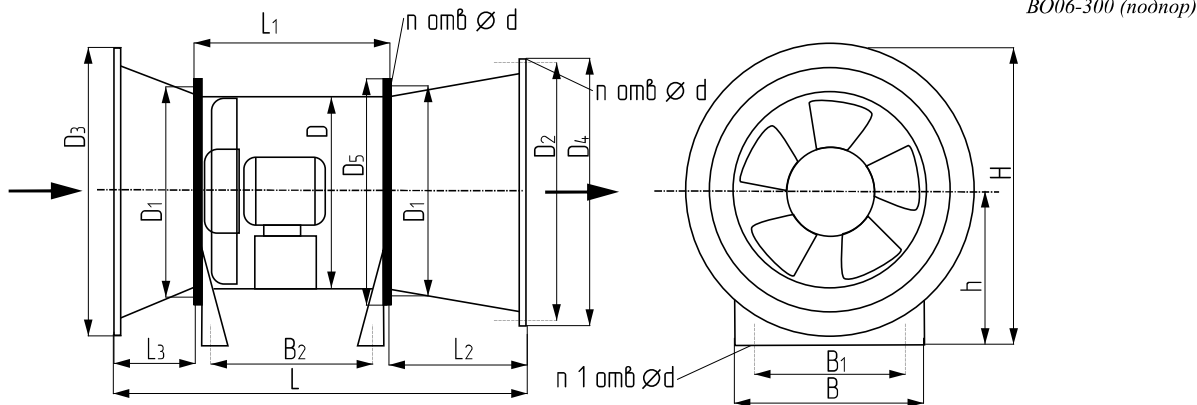


### Применение

Вентиляторы ВО06-300 предназначены в системах противодымной защиты - для подпора воздуха; в системах общеобменной вентиляции - для работы как с короткой сетью воздуховодов, так и без нее.

Конфузор на входе в вентилятор необходим для выравнивания потока и снижения входного сопротивления. Конфузор рекомендуется устанавливать, если вентилятор является первым агрегатом в сети. При наличии протяженной входной магистрали установка конфузора на входе в вентилятор не требуется.

Диффузор на выходе вентилятора необходим для частичного использования динамического давления и уменьшения потерь давления в напорной магистрали.



**ТАБЛИЦА ГАБАРИТНЫХ И ПРИСОЕДИНИТЕЛЬНЫХ РАЗМЕРОВ, мм**

Тип вентилятора	D	D1	D2	D3	D4	D5	d	B	B1	B2	L	L1	L2	L3	H	h	n	n1	Масса, кг
ВО06-300(ПОДПОР)-5	504	560	620	780	660	595	12	460	384	374	928	430	280	215	796	515	12	4	64,1
ВО06-300(ПОДПОР)-6,3	634	690	770	950	810	730	12	570	480	454	1143	540	350	250	990	515	12	4	138
ВО06-300(ПОДПОР)-8	806	860	960	1080	1000	900	12	770	680	452	1314	560	440	310	1095	555	16	4	224,5
ВО06-300(ПОДПОР)-10	1006	1070	1190	1410	1225	1110	12	950	860	620	1615	740	550	325	1435	730	16	4	342
ВО06-300(ПОДПОР)-12,5	1256	1320	1470	1770	1500	1360	12	1100	1000	768	1930	900	650	380	1795	910	16	4	611

### ОСНОВНЫЕ ТЕХНИЧЕСКИЕ ДАННЫЕ

Тип вентилятора	Тип электродвигателя	Частота вращения об/мин-1	Мощность, кВт	Производительность, тыс. м3/ч	Полное давление, Па
ВО06-300(Подпор)-5	АИР71В2	2900	1,1	3,0-11,0	460-95
	АИР80А2		1,5	3,7-11,0	580-95
	АИР80В2		2,2	5,5-15,0	700-175
	АИР90L2		3,0	5,5-18,0	770-245
	АИР100S2		4,0	9,6-22,0	800-370
ВО06-300(Подпор)-5,6	АИР100S2	2900	4,0	10,5-20,1	690-320
	АИР100L2		5,5	11,8-20,2	980-340
	АИР112M2		7,5	13,8-25,0	1050-360
	АИР132M2		11,0	17,3-27,5	1230-550

