



**Общие сведения.** Агрегат изготавливается в климатическом исполнении УХЛ 4.2 по ГОСТ 15150-69. Температура окружающей среды от -40°C до +40°C. При обеспечении защиты электродвигателя от атмосферных воздействий допускается использование вентиляторов по 1-й категории размещения. Группа эксплуатации в части воздействия механических факторов окружающей среды - М21 по ГОСТ 17516.1-90.

**Назначение.** Агрегат пылеулавливающий промышленный ЗИЛ-900 предназначен для отсоса и очистки воздуха от примесей пыли, мелкой и крупной металлической стружки и т.п., образующейся при обработке сухим способом металлических изделий на заточных, шлифовальных и металлорежущих станках. Температура окружающей среды от -40°C до +40°C.

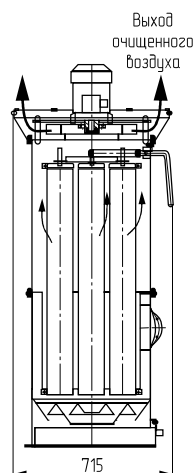
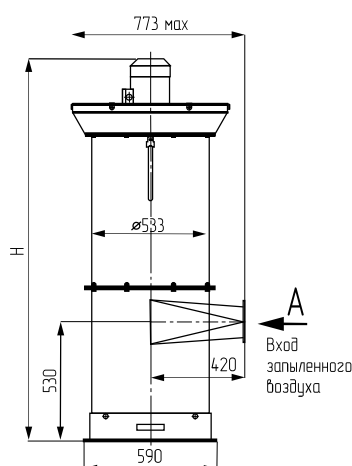
Относительная влажность до 100% при температуре 25°C.

Перемещаемая среда не должна содержать липких веществ, волокнистых материалов, и иметь агрессивность по отношению к углеродистым сталям выше агрессивности воздуха.

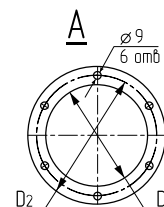
**Варианты изготовления.** Общего назначения из углеродистой стали крашенный

ТУ4863-005-57376742-2006

Размеры, мм	ЗИЛ - 900	ЗИЛ - 1600
L	1700	2100
D1	135	200
D2	160	225



ЗИЛ-900, 1600



### ОСНОВНЫЕ ТЕХНИЧЕСКИЕ ДАННЫЕ

№ п/п	Параметр	Значение ЗИЛ-900 / ЗИЛ-1600
1	Производительность по чистому воздуху, м <sup>3</sup> /час	720 / 1520
2	Допускаемая запыленность очищаемого воздуха, мг/м <sup>3</sup>	350
3	Эффективность пылеулавливания, %	99
4	Очищаемая среда	неагрессивная, невзрывоопасная
5	Поверхность фильтрования, м <sup>2</sup>	2,8 / 3,9
6	Тип электродвигателя	АИР 80А2 / АИР 80В2
7	Мощность электродвигателя, кВт	1,5 / 2,2
8	Частота вращения, об/мин	2835
9	Род тока	50 Гц; ~380 В
10	Габаритные размеры, (длина*ширина*высота)	773*715*1700 / 773*715*2100
11	Масса, кг, не более	110 / 150